

Sisällysluettelo \ Innehållsförteckning \ Contents \ Inhaltsverzeichnis | Содержание

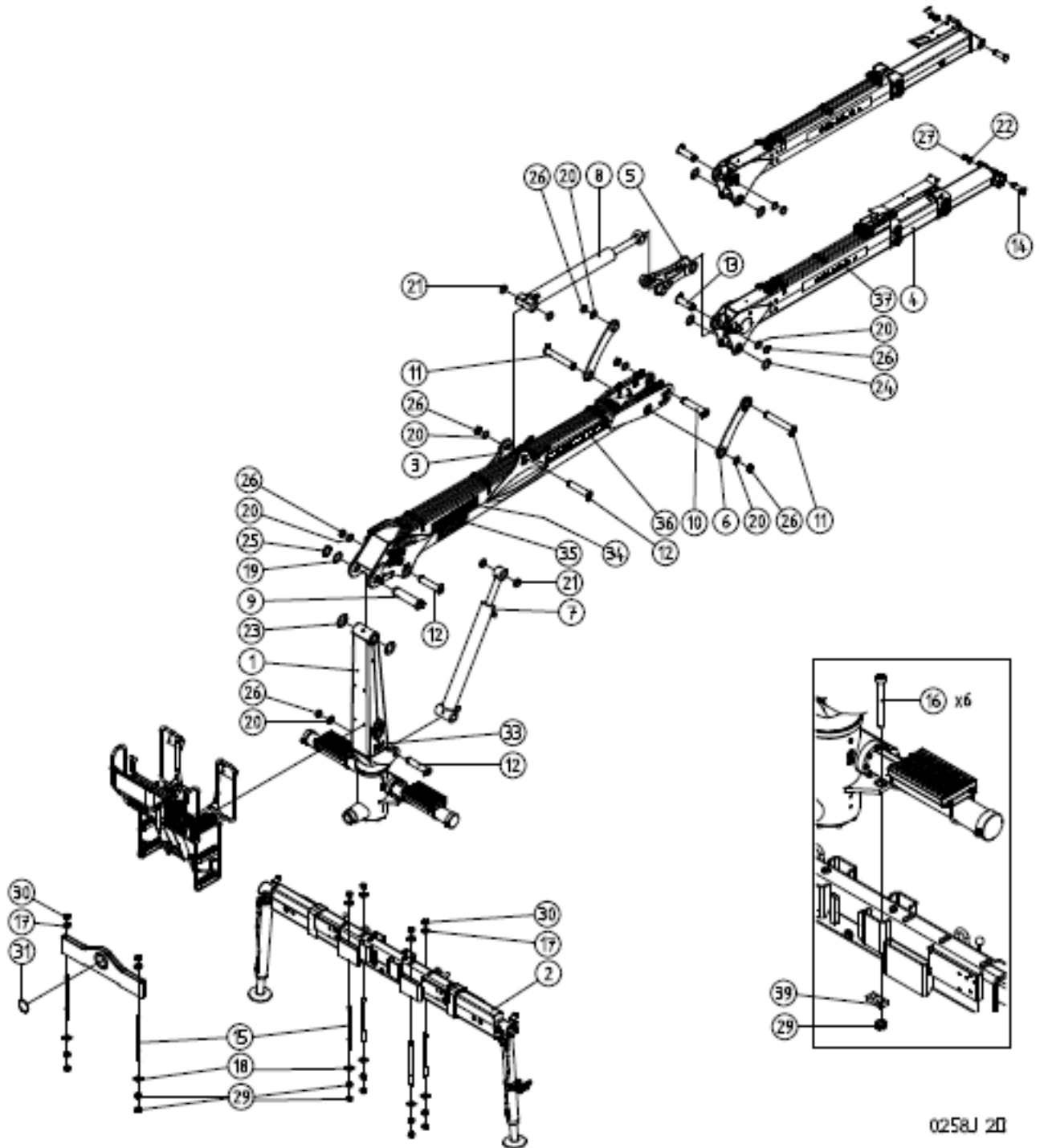
Pääkokoontarpano \ Sammansättning \ Final assembly \ Zusammensetzung \ Основные элементы манипулятора	1
Käantölaite \ Vridanordning \ Slew mechanism \ Schwenkwerk \ Поворотный механизм	4
Käantölaite (-4) \ Vridanordning \ Slew mechanism \ Schwenkwerk.....	8
Tukijalkavarustus \ Stödbensutrustning \ Stabilizers \ Stützfußausrüstung \ Аутригеры.....	11
Nostoruomi \ Lyftbom \ Main lifting boom \ Hubarm \ Стрела.....	13
Nostoruomi (hyttimalli) \ Lyftbom (hytt) \ Main lifting boom (cabin) \ Hubarm (Kabine) \ Стрела (модель с кабиной)	15
Siirtoruomisto 2008 / 2009 \ Vipparm 2008 / 2009 \ Outer boom 2008 / 2009 \ Кnickarm 2008 / 2009 \ Рукоять с удлинителями.....	17
Siirtoruomisto 2008T / 2009T \ Vipparm 2008T / 2009T \ Outer boom 2008 / 2009T \ Кnickarm 2008 / 2009T \ Рукоять с удлинителями.....	20
Siirtoruomiston ketju (4 x 6) \ Kedja (4 x 6) \ Chain (4 x 6) \ Kette kompl. (4 x 6) \ Цепь удлинителей (4 x 6)	27
Siirtoruomiston ketju (6 x 6) \ Kedja (6 x 6) \ Chain (6 x 6) \ Kette kompl. (6 x 6) \ Цепь удлинителей (6 x 6)	28
Vetotangon varustelu \ Dragstång \ Inner link assy \ Mittleres Gelenk \ Рычаг наклона рукояти	29
Nostosylinteri 2008 / T \ Lyftcylinder F2008 / T \ Main lifting cylinder 2008 / T \ Hubcylinder 2008 / T \ Цилиндр подъема стрелы 2008 / T.....	30
Nostosylinteri varusteltuna 2008 / T \ Lyftcylinder utrustning 2008 / T \ Accessories for main lifting cylinder 2008/T \ Ausrüstung für Hubcylinder 2008/T \ Цилиндр подъема стрелы F2008 / T	31
Nostosylinteri 2009 / T \ Lyftcylinder 2009 / T \ Main lifting cylinder 2009 / T \ Hubcylinder 2009 / T \ Цилиндр подъема стрелы 2009 / T.....	32

Sisällysluettelo\Innehållsförteckning\Contents \Inhaltsverzeichnis | Содержание

Nostosylinteri varusteltuna 2009 / T \ Lyftcylinder utrustning 2009 / T\ Accessories for main lifting cylinder 2009 / T \ Ausrüstung für Hubzylinder 2009 / T \ Цилиндр подъема стрелы 2009 / T	33
Siirtosylinteri 2008 / T \ Vippcylinder 2008 / T\ Outer boom cylinder 2008 / T \ Knickarmzylinder 2008 / T \ Цилиндр рукояти	34
Siirtosylinteri varusteltuna 2009 / T \ Vippcylinder utrustning 2009 / T \ Accessories for outer boom cylinder 2009 / T\ Ausrüstung für Knickarmzylinder 2009 / T \ Цилиндр рукояти.....	35
Siirtosylinteri 2009 / T \ Vippcylinder 2009 / T\ Outer boom cylinder 2009 / T \ Knickarmzylinder 2009 / T \ Цилиндр рукояти	36
Siirtosylinteri varusteltuna 2009 / T \ Vippcylinder utrustning 2009 / T \ Accessories for outer boom cylinder 2009 / T \ Ausrüstung für Knickarmzylinder 2009 / T \ Цилиндр рукояти.....	37
Jatkeen sylinteri \Utskjutscylinder \ Extension cylinder \ Ausschubzylinder \ Цилиндр удлинителя 2008, 2009.....	38
Jatkeen sylinteri \Utskjutscylinder \ Extension cylinder \ Ausschubzylinder \ Цилиндр удлинителя 2008T, 2009T	39
Tukijalkojen levityssylinteri \ Spridningscylinder \ Spreading cylinder \ Ausshubzylinder für Stützfüsse \ Цилиндр раздвигания аутригеров.....	40
Tukijalan sylinteri \ Stödbenscylinder \ Stabilizer cylinder \ Stützfußcylinder \ Цилиндр аутригера Ø90/70x750.....	41
Tukijalan sylinteri lisäjatkeella\ Stödbenscylinder \ Stabilizer cylinder \ Stützfußcylinder \ Цилиндр аутригера с удлинителем Ø90/70 x 600.....	42
Painesuodatin \ Tryckfilter \ Pressure filter \ Druckfilter \Напорный фильтр.....	44
Riipuke varusteltuna \ Rotatorlänk \ Rotator link \ Rotatorgelenk \ Подвеска.....	45



VARAOSAKIRJA \ RESERVDLAR \ SPARE PARTS \ ERSATZTEILE \ ЗАПАСНЫЕ ЧАСТИ
**KESLA 2008, 2008T, 2009T Pääkokoontarjo \ Sammansättning \ Final assembly **
Zusammensetzung \ Основные элементы манипулятора





VARAOSAKIRJA \ RESERVDLAR \ SPARE PARTS \ ERSATZTEILE \ ЗАПАСНЫЕ ЧАСТИ
**KESLA 2008, 2008T, 2009, 2009T Pääkokooppaano \ Sammansättning \ Final assembly **
Zusammensetzung \ Основные элементы

Pos. Pos. Item. Pos. П./П.	Varaosanumero Reservdelsnr. Spare part# Teil-Nr Код	Nimike \ Beteckning \ Description \ Bezeichnung \ Наименование	Kpl St. Pcs St Шт.
1- 38	9000 0258	Манипулятор Kesla 2008	1
	9000 0259	Манипулятор Kesla 2008T	1
	9000 0269	Манипулятор Kesla 2009	1
	9000 0268	Манипулятор Kesla 2009T	1
1	9001 7865	Kääntölaite kok \ Vridanordning \ Поворотный механизм в сборе	1
2	9001 8363	Tukijalkavarustus kok. \ Stödben \ Аутригеры в сборе	1
3	9001 9395	Nostopuomin varustelu \ Lyftbom \ Стрела	1
	9001 9396	Nostopuomin hyttivarustelu \ Оборудование для кабины	1
4	9001 8361	Siirtopuomi 1-jatk. kok \ Рукоять с 1 удлинителем 2008, 2009	1
	9001 7967	Siirtopuomi 2-jatk. varustelu \ Vippparm \ Рукоять с 2 удлинителями 2008T, 2009T	1
5	9001 7910	Vetotangon varustelu \ Dragstång / Gelenk \ Рычаг наклона рукояты	1
6	9001 7907	Sivutanko kok. \ Sidostång \ Боковой рычаг	2
7	9001 7936	Nostosylinterin varustelu \ Lyftcylinder utrustning \ Цилиндр подъема стрелы (Ø 115/70 x 776) \ 2008, 2008T	1
	9001 9397	Nostosylinterin varustelu \ Lyftcylinder utrustning \ Цилиндр подъема стрелы (Ø 120/70 x 778) \ 2009, 2009T	1
8	9001 7937	Taittosylinterin varustelu \ Vipppcylinder \ Цилиндр наклона рукояты (Ø 115/60 x 908) \ 2008, 2008T	1
	9001 9398	Taittosylinterin varustelu \ Vipppcylinder \ Цилиндр наклона рукояты (Ø 120/60 x 908) \ 2009, 2009T	1
9	9001 5226	Nostopuomin akseli \ Axel \ Палец стрелы (Ø 80/M75 x 2 - 340)	1
10	9001 7844	Siirtopuomin akseli \ Axel \ Палец рукояты (Ø 60/M55 x 2 - 317)	1
11	9001 7837	Sivutangon akseli \ Axel \ Палец бокового рычага (Ø 60/M55 x 2 - 387)	2
12	9001 7846	Sylinterin akseli \ Axel \ Палец цилиндра (Ø 60/M55 x 2 - 293)	3
13	9001 7848	Vetotangon akseli \ Axel \ Палец наклона рукояты (Ø 60/M55 x 2 - 215)	1
14	9001 3105	Akseli \ Axel \ Палец (65/45/M30 x 1.5 - 164)	1
15	9001 3950	←21.08.2002 Vaarnaruuvi \ Pinnbult \ Шпилька M30x3 - 500	6(8)
	9001 9789	21.08.2002 → Vaarnaruuvi \ Pinnbult \ Шпилька M30x2 - 500	6
	9002 0686	Vaarnaruuvi \ Pinnbult \ Шпилька M27x2 - 500	8
16	301 0794	Kiinnitysruuvi \ fästskruv \ Винт M30x 2x 260 8.8 Zn DIN 912	6



VARAOSAKIRJA \ RESERVDLAR \ SPARE PARTS \ ERSATZTEILE \ ЗАПАСНЫЕ ЧАСТИ
**KESLA 2008, 2008T, 2009, 2009T Pääkokoontarjo \ Sammansättning \ Final assembly **
Zusammensetzung \ Основные элементы

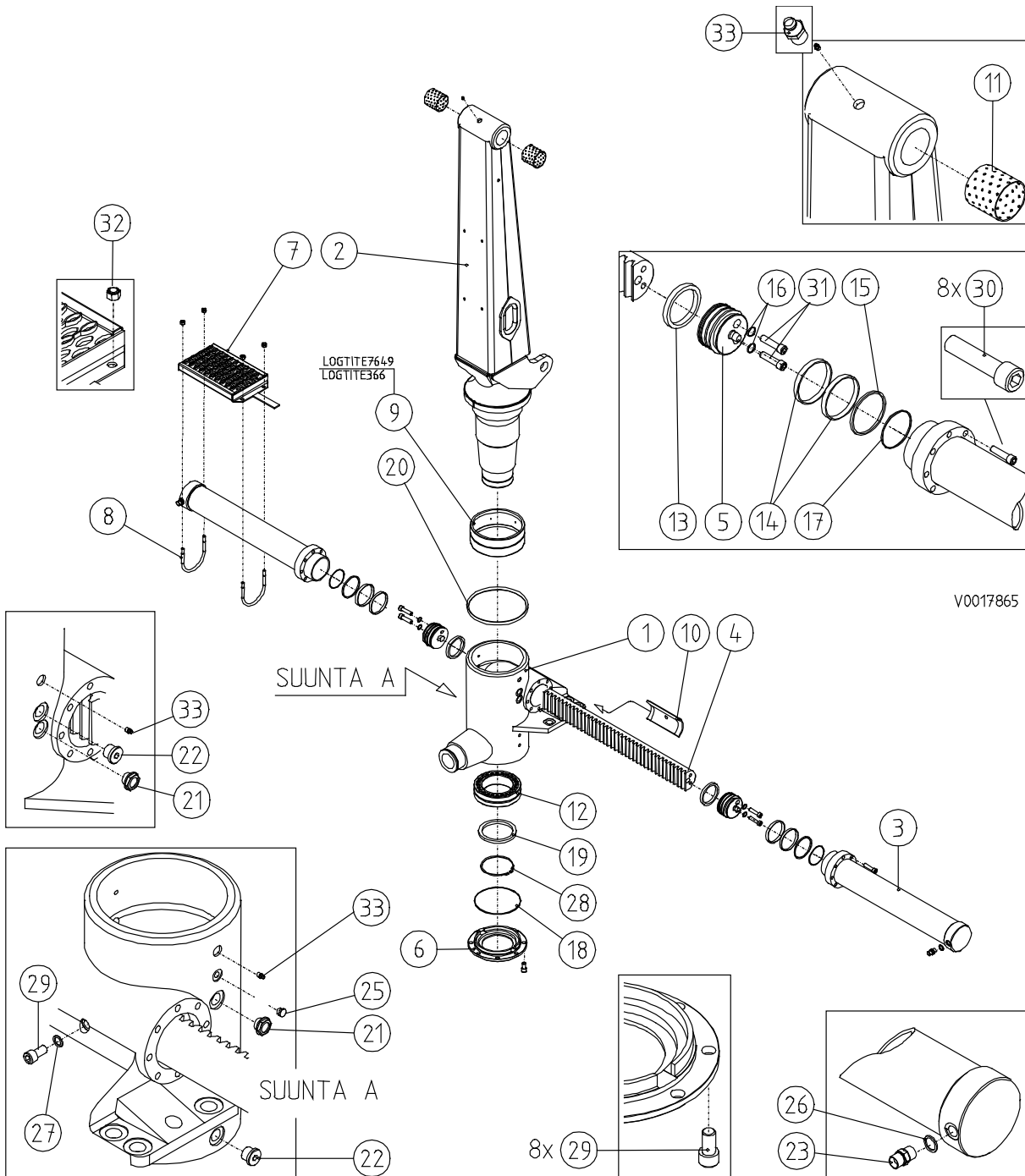
Pos. Pos. Item. Pos.	Varaonumero Reservdelsnr. Spare part# Teil-Nr	Nimike \ Beteckning \ Description \ Bezeichnung	Kpl St. Pcs St
17	9001 3054	Aluslevy \ Bricka \ Шайба 20 x 50 - 50	12
18	9001 4010	Aluslevy \ Bricka \ Шайба 10 x 60 - 60	6
19	9001 3697	Aluslevy \ Bricka \ Шайба 100/80 - 6	1
20	9001 3698	Aluslevy \ Bricka \ Шайба 75/60-6	7
21	9001 7938	Holkki \ Hylsa \ Втулка 75/60-18	4
22	9001 3106	Aluslevy \ Bricka \ Шайба 56/31 - 8	1
23	9001 0011	Painelevy \ Tryckskiva \ Упорная шайба Ø 80	2
	9001 7939	Painelevy \ Tryckskiva \ Упорная шайба Ø 80	
	9001 7940	Painelevy \ Tryckskiva \ Упорная шайба Ø 80	2
24	9001 0216	Painelevy \ Tryckskiva \ Упорная шайба Ø 60	2
	9001 8442	Painelevy \ Tryckskiva \ Упорная шайба Ø 60	
	9001 8443	Painelevy \ Tryckskiva \ Упорная шайба Ø 50	
25	302 0158	Vetomutteri \ Dragmutter \ Зажимная гайка KM 15	1
26	302 0164	Vetomutteri \ Dragmutter \ Зажимная гайка KM 11	7
27	302 0144	Kruunumutteri \ Kronmutter \ Корончатая гайка M30x1.5 Zn DIN 937	1
29	302 0170	Kuusiomutteri \ Mutter \ Шестигранная гайка M30 Zn DIN 934	18
30	302 0041	Kuusiomutteri \ Mutter \ Шестигранная гайка M30x2 Zn DIN 985	6
31	306 0069	Pidätinrenkas akselille \ Låsring \ Стопорное кольцо Ø 120 x 4 DIN 471	1
33	328 0201	Konekilpi \ Produktskylt \ Паспортная табличка Al 1.5x60 - 130	1
34			2
35	328 0838	Tuotetarra \ Produkt dekal \ Наклейка типа продукции	2
36	328 0476	Made by Kesla tarra \ Made by Kesla dekal \ Наклейка «Made by Kesla» (90 x 860)	1+1
37	328 1135	Vaara- alue tarra \ Riskzon dekal \ Наклейка «Опасная зона» (100 x 870)	2
38	9001 8444	Käyttöohjekirja \ Reservdelshandbok \ Owner`s manual\ Bedienungsanleitung \ Руководство 2008, 2008T, 2009, 2009T	1
39	9002 0992	Aluslevy \ Bricka \ Washer \ Unterlagscheibe 20 x 50 - 110	4



VARAOSAKIRJA \ RESERVDLAR \ SPARE PARTS \ ERSATZTEILE \ ЗАПАСНЫЕ ЧАСТИ

KESLA 2008, 2008T, 2009, 2009T Kääntölaite \ Vridanordning \ Slew mechanism \ Schwenkwerk \

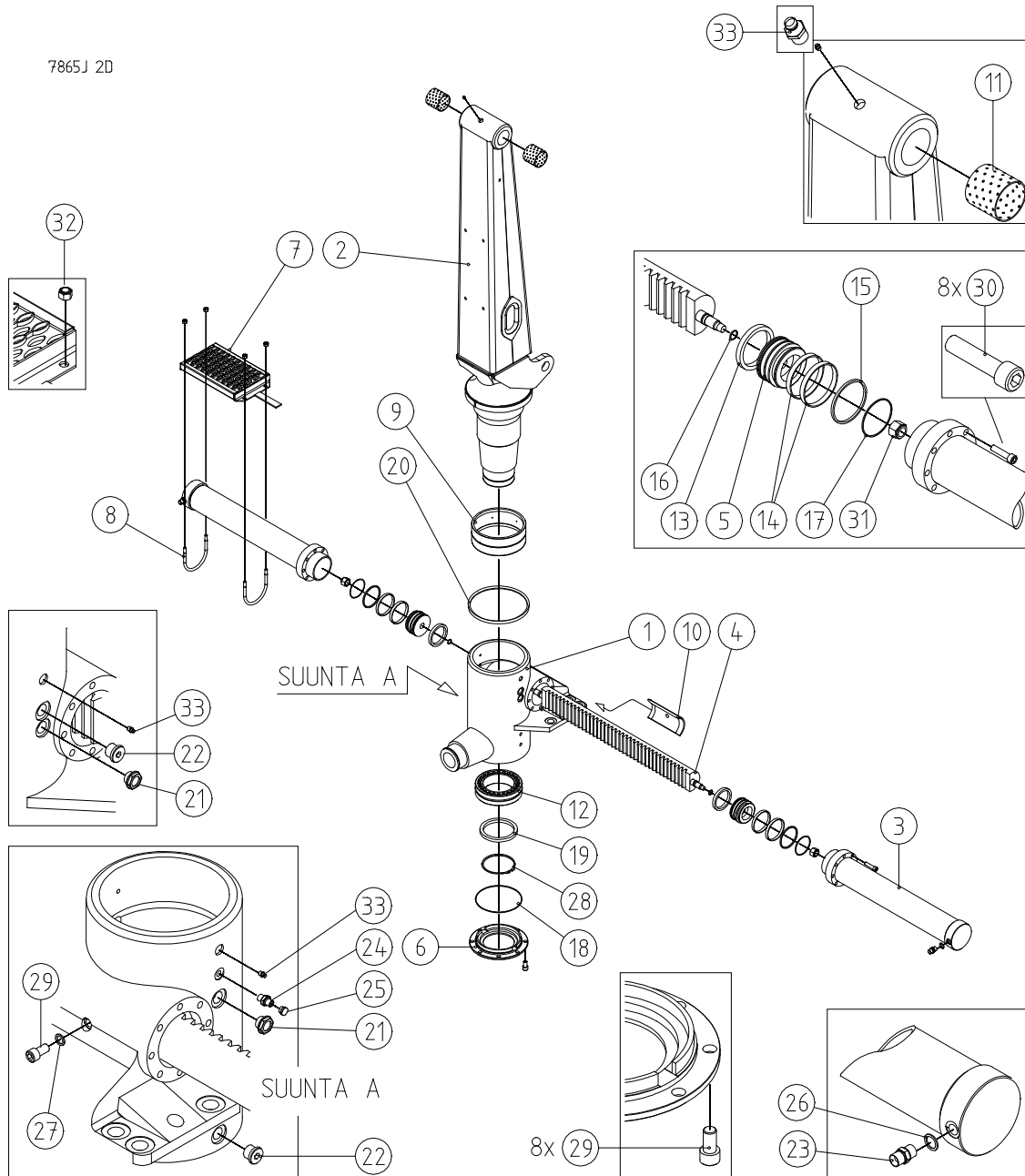
Поворотный механизм (#920033264 →)





VARAOSAKIRJA \ RESERVDLAR \ SPARE PARTS \ ERSATZTEILE \ ЗАПАСНЫЕ ЧАСТИ

KESLA 2008, 2008T, 2009, 2009T Kääntölaite \ Vridanordning \ Slew mechanism \ Schwenkwerk
 \ Поворотный механизм (← #920033263)





VARAOSAKIRJA \ RESERVDLAR \ SPARE PARTS \ ERSATZTEILE \ ЗАПАСНЫЕ ЧАСТИ
**KESLA 2008, 2008T, 2009, 2009T Kääntölaite \ Vridanordning \ Slew mechanism **
Schwenkwerk \ Поворотный механизм

Pos. Pos. Item. Pos. П./П.	Varaosanumero Reservdelsnr. Spare part# Teil-Nr Код	Nimike \ Beteckning \ Description \ Bezeichnung \ Наименование	Kpl St. Pcs St Шт.
1- 33	9001 7865	Kääntölaite \ Vridanordning \ Поворотный механизм в сборе	
1	9001 7793	Kääntölaitteen runko \ Vridanordning \ Поворотный механизм	1
2	9001 7850	Pylväs \ Pelare \ Колонна	1
3	9001 7857	Kääntösylinteri \ Cylinderrör \ Цилиндр поворота	2
4	9001 9737	Hammastanko \ Kuggstång \ Зубчатая рейка (←#920033263)	1
	9001 7861	Hammastanko \ Kuggstång \ Зубчатая рейка	1
5	9001 9738	Mäntä \ Kolv \ Поршень (Ø 120-65) (←#920033263)	2
	9001 7862	Mäntä \ Kolv \ Поршень (Ø 120-65)	2
6	9001 7863	Pohjalaippa \ Bottenplatta \ Донный фланец	1
7	9001 2823	Astinlauta \ Fotsteg \ Ступенька	2
8	9001 2824	Kiinnityslatta \ Fästplatta \ Крепежная пластина	4
9	9001 2821	Liukulaakeri \ Glidlager \ Подшипник скольжения 262/288-102	1
10	9001 7864	Tukilaakeri \ Stödlager \ Опорный подшипник 127.6/105-214	1
11	310 0187	Liukulaakeri \ Glidlager \ Подшипник скольжения WB 802 8080 Ø 85/80 x 80	2
	310 0315	(←15.09.2003) Liukulaakeri \ Glidlager \ Подшипник скольжения WB 802 Ø 85/80 x 80	2
12	310 0331	Pallomainen rullalaakeri \ Ledlager \ Радиально-упорный подшипник 23030CC/W33	1
13	311 0768	Männän tiiviste \ Kolvtätning \ Уплотнение поршня T18 Ø115/95x13	2
14	311 0769	Liukurengas \ Glidsring \ Кольцевой вкладыш E/PWR Ø 115/109 x 13	4
15	311 0770	Luovutin \ Avstrykare \ Очиститель PPW Ø115/106.4 x 5.3	2
16	311 0652	UsitM- tiiviste \ UsitM- tätning \ Уплотнение UsitM \ M14 14,7 x 21 x 1,5	4
	311 0117	(←22.04.2002) O- rengas \ O-Ring \ Уплотнительное кольцо Ø 22,2 x 3,0 90 shore	2
17	311 0461	O- rengas \ O ring \ Уплотнительное кольцо Ø 124.5 x 3,0 70 shore	2
18	311 0771	O- rengas \ O ring \ Уплотнительное кольцо Ø 219.5 x 3,0 70 shore	1
19	311 0565	Säteistiiviste \ Radialtätning \ Радиальное уплотнение Ø 150/180 x 15 DIN 3760AS	1

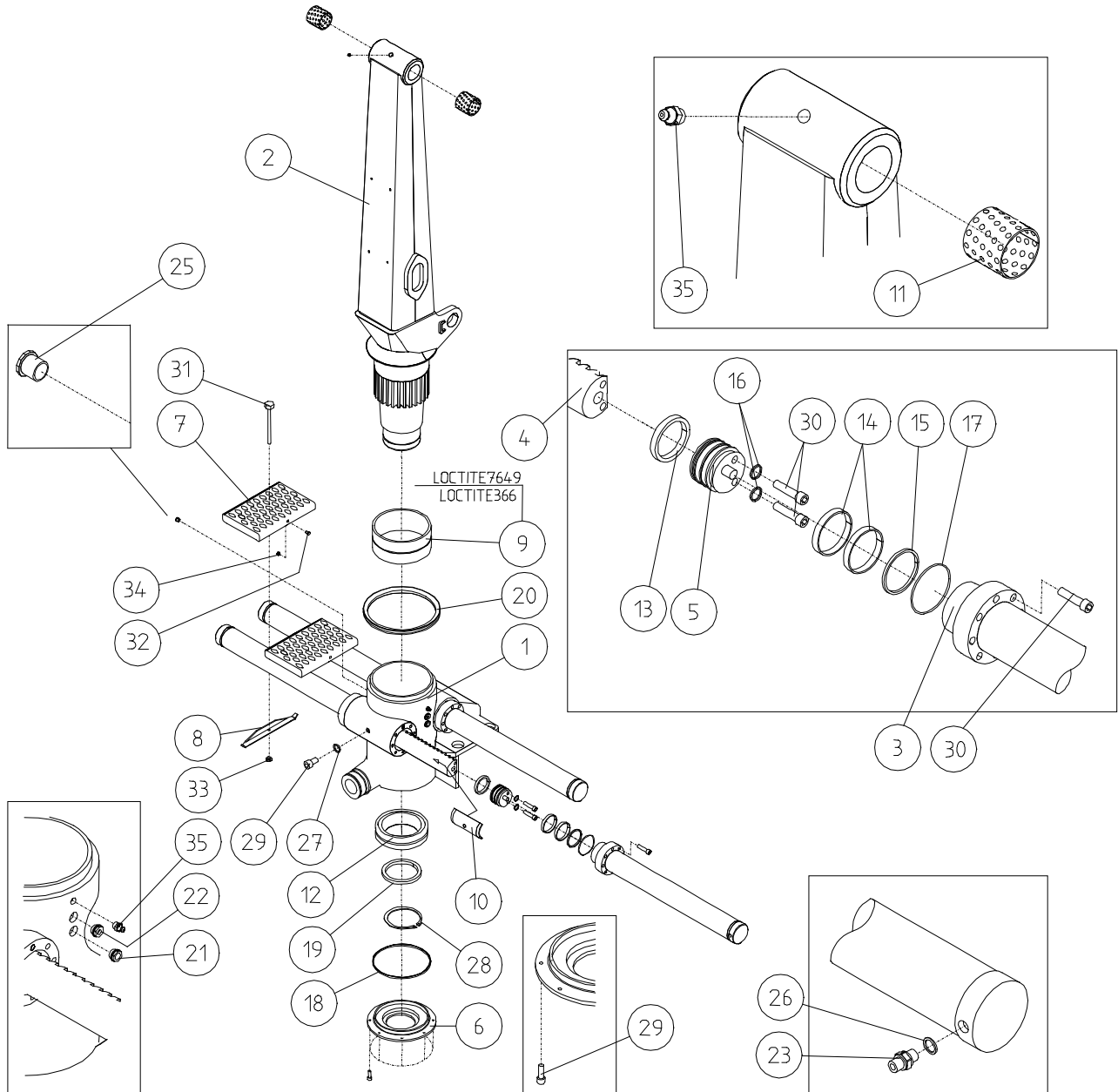


VARAOSAKIRJA \ RESERVDLAR \ SPARE PARTS \ ERSATZTEILE \ ЗАПАСНЫЕ ЧАСТИ
KESLA 2008, 2008T, 2009, 2009T Kääntölaite \ Vridanordning \ Slew mechanism \ Schwenkwerk
Поворотный механизм

Pos. Pos. Item. Pos. П./П.	Varaosanumero Reservdelsnr. Spare part# Teil-Nr Код	Nimike \ Beteckning \ Description \ Bezeichnung \ Наименование	Kpl St. Pcs St Шт.
20	311 0564	V-tiiviste \ V- tätning \ Уплотнение VA - 275	1
21	309 0294	Öljysilmä \ Ögla \ Масломерный глазок R 3/4" HFTX-20	2
22	309 0209	Kuusiokolotulppa \ Sexkantplugg \ Пробка под шестигранник R 3/4" HF- 3/4"	2
23	309 0019	Kaksoisnippa \ Dubbelnippel \ Прямой штуцер R 1/2" 04000-08	2
24	309 0158	(←05.06.2003) Kaksoisnippa \ Dubbelnippel \ R 1/4" 04000-04	1
25	309 1042	Huohotin \ Flämtventil \ Сапун 36-54656	1
	309 0633	(←05.06.2003) Tulppa, sisäkierre \ Plugg \ Пробка R 1/4"	1
26	311 0042	Usit- tiiviste \ Usit- tätning \ Уплотнение R- 08 (R1/2)" 21,5 x 28,6 x 2,5	2
27	311 0040	Usit- tiiviste \ Usit- tätning \ Уплотнение R- 06 (R3/8)" 17,2 x 23,9 x 2,1	1
28	306 0076	Pidätinrenkas akselille \ Låsring \ Стопорное кольцо A150 Ø 150 x 4 DIN 471	1
29	301 0700	Kuusiokoloruuvi \ Insexskruv \ Болт под шестигранник M16 x 30 DIN 912 8.8 Zn	9
30	301 0601	Kuusiokoloruuvi \ Insexskruv \ Болт под шестигранник M14x60 DIN 912 12.9	16
31	301 0601	Kuusiokoloruuvi \ Insexskruv \ Болт под шестигранник M14x60 DIN 912 12.9	4
	302 0026	(←#920033263) Kuusiomutteri \ Nut \ Шестигранная гайка M24 DIN 985 Zn	2
32	302 0005	Kuusiomutteri \ Nut \ Шестигранная гайка M12DIN 985 Zn	8
33	305 0003	Rasvanippa suora \ Smörgjnippel rak \ Прямая пресс-масленка M8 Zn	4
	327 0015	Vaseliini \ vaselin \ Вазелин	
13-17	311 0782	Tiivistesarja \ Tätningssats \ Набор уплотнений	4



VARAOSAKIRJA \ RESERVDLAR \ SPARE PARTS \ ERSATZTEILE \ ЗАПАСНЫЕ ЧАСТИ
**KESLA 2008-4, 2008T-4, 2009-4, 2009T-4 Kääntölaite \ Vridanordning \ Slew mechanism **
Schwenkwerk \ Поворотный механизм



V0019864



VARAOSAKIRJA \ RESERVDLAR \ SPARE PARTS \ ERSATZTEILE \ ЗАПАСНЫЕ ЧАСТИ
**KESLA 2008-4, 2008T-4, 2009-4, 2009T-4 Kääntölaite \ Vridanordning \ Slew mechanism **
Schwenkwerk \ Поворотный механизм

Pos. Pos. Item. Pos.	Varaosanumero Reservdelsnr. Spare part# Teil-Nr	Nimike \ Beteckning \ Description \ Bezeichnung	Kpl St. Pcs St
1- 35	9001 9864	Kääntölaite \ Vridanordning \ Поворотный механизм в сборе	1
1	9001 5920	Kääntölaitteen runko \ Vridanordning \ Поворотный механизм	1
2	9001 9863	Pylväs \ Pelare \ Колонна	1
3	9001 6008	Kääntösylinteri \ Cylinderrör \ Цилиндр поворота	4
4	9001 9739	Hammastanko \ Kuggstång \ Зубчатая рейка	2
5	9001 9740	Mäntä \ Kolv \ Поршень (Ø 90-64)	4
6	9001 4959	Pohjalaippa \ Bottenplatta \ Донный фланец	1
7	9001 3146	Astinlauta \ Fotsteg \ Ступенька	4
8	9001 0239	Kiinnityslatta \ Fästplatta \ Крепежная пластина	4
9	9001 4957	Liukulaakeri \ Glidlager \ Подшипник скольжения 270/250-120	1
10	9001 6013	Tukilaakeri \ Stödlager \ Опорный подшипник 97.6/85-189	2
11	310 0187	Liukulaakeri \ Glidlager \ Подшипник скольжения WB 802-T Ø 85/80 x 80	2
12	310 0292	Pallomainen rullalaakeri \ Ledlager \ Радиально-упорный подшипник 23034CC/W33	1
13	311 0636	Männän tiiviste \ Kolvtätning \ Уплотнение поршня B7 Ø 90/75 x 12	4
14	311 0637	Liukurengas \ Glidsring \ Кольцевой вкладыш E/PWR Ø 90/84 x 13	8
15	311 0638	Luovutin \ Avstrykare \ Очиститель PPUA Ø 90/81,4 x 5,3	4
16	303 0080	Cu-aluslevy \ Cu-bricka \ Уплотнительная шайба	8
17	311 0639	O- rengas \ O ring \ Уплотнительное кольцо Ø 96 x 3,0 70 shore	4
18	311 0690	O- rengas \ O ring \ Уплотнительное кольцо Ø 260 x 3,0 70 shore	1
19	311 0689	Säteistiiviste \ Radialtätning \ Радиальное уплотнение Ø 170/200 x 15 DIN 3760AS	1
20	311 0564	V- tiiviste \ V- tätning \ Уплотнение VA - 275	1
21	309 0294	Öljysilmä \ Ögla \ Масломерный глазок R 3/4" HFTX-20	2
22	309 0209	Kuusiokolotulppa \ Sexkantplugg \ Пробка под шестигранник R 3/4" HF- 3/4"	2
23	309 0019	Kaksoisnippra \ Dubbelnippel \ Прямой штуцер R 1/2" 04000-08	4
24	309 0158	(←05.06.03) Kaksoisnippra \ Dubbelnippel \ R 1/4" 04000-04	7



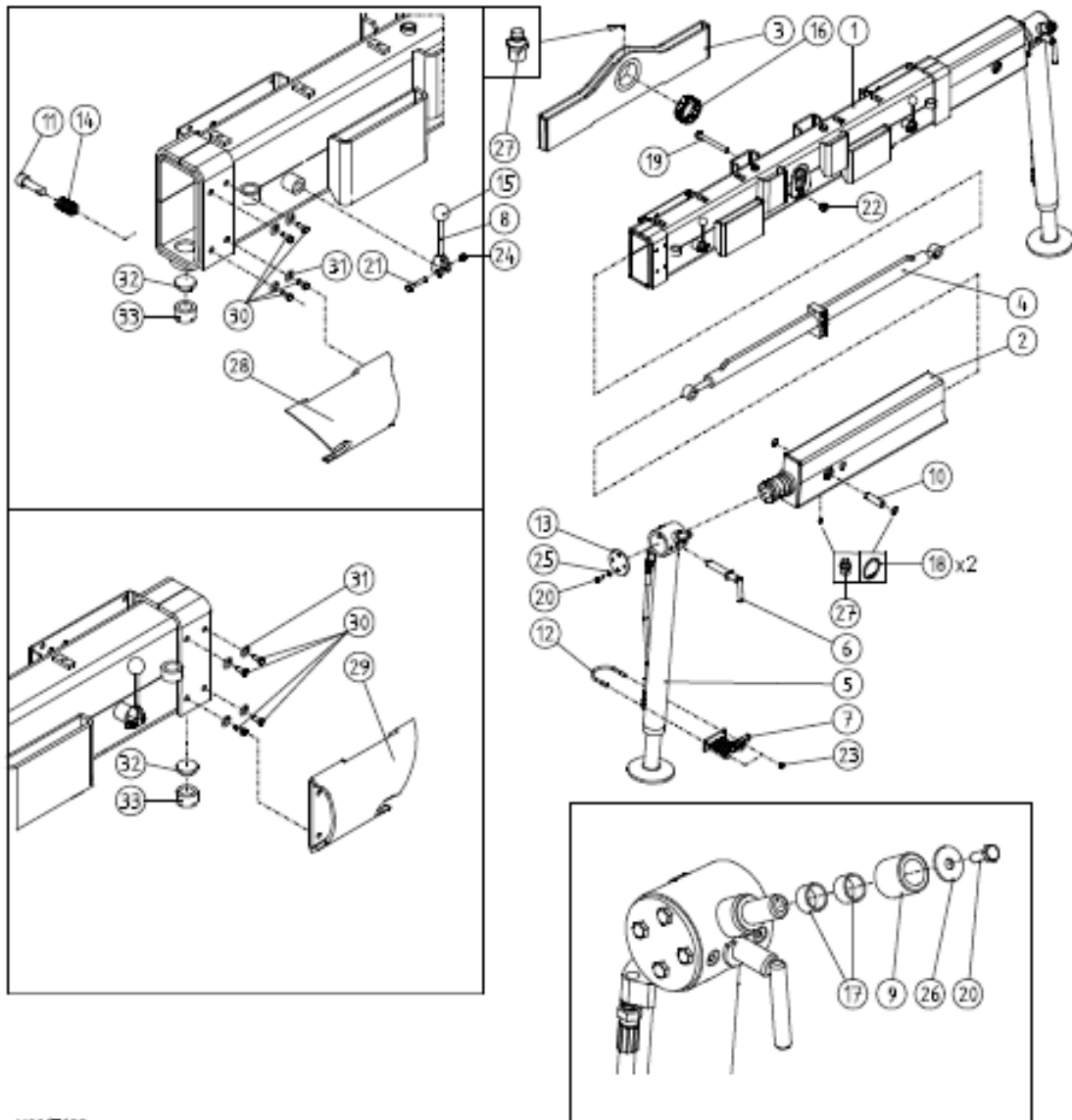
VARAOSAKIRJA \ RESERVDLAR \ SPARE PARTS \ ERSATZTEILE \ ЗАПАСНЫЕ ЧАСТИ

KESLA 2008-4, 2008T-4, 2009-4, 2009T-4 Kääntölaite \ Vridanordning \ Slew mechanism \ Schwenkwerk \ Поворотный механизм

Pos. Pos. Item. Pos.	Varaosanumero Reservdelsnr. Spare part# Teil-Nr	Nimike \ Beteckning \ Description \ Bezeichnung	Kpl St. Pcs St
25	309 1042	Huohotin \ Flämtventil \ Санун 36-54656	1
26	311 0042	Usit- tiiviste \ Usit- tätning \ Уплотнение R- 08 (R1/2)" 21,5 x 28,6 x 2,5	4
27	311 0040	Usit- tiiviste \ Usit- tätning \ Уплотнение R- 06 (R3/8)" 17,2 x 23,9 x 2,1	2
28	306 0044	Pidätinrenkas akselille \ Låsring \ Стопорное кольцо A170 Ø 170 x 4 DIN 471	1
29	301 0700	Kuusiokoloruuvi \ Insexskruv \ Болт под шестигранник M16 x 30 DIN 912 8.8 Zn	10
30	301 0601	Kuusiokoloruuvi \ Insexskruv \ Болт под шестигранник M14x60 DIN 912 12.9	40
31	301 0745	Kuusioruuvi \ Sexkantskruv \ Шестигранный болт M10 x 160 DIN 931 8.8 Zn	4
32	301 0090	Kuusioruuvi \ Sexkantskruv \ Шестигранный болт M8 x 16 DIN 933 8.8 Zn	2
33	302 0004	Kuusiomutteri \ Nut \ Шестигранная гайка M10 DIN 985 Zn	4
34	302 0001	Kuusiomutteri \ Nut \ Шестигранная гайка M8 DIN 985 Zn	2
35	305 0003	Rasvanippa suora \ Smörgjnippl rak \ Прямая пресс-масленка M8 Zn	4
13-17	311 0640	Kääntösylinterin tiivistesarja \ Tätningssats \ Набор уплотнений поворотного цилиндра Ø 90	1 x 4



VARAOSAKIRJA \ RESERVDLAR \ SPARE PARTS \ ERSATZTEILE \ ЗАПАСНЫЕ ЧАСТИ
**KESLA 2008, 2008T, 2009, 2009T Tukijalkavarustus \ Stödbensutrustning \ Stabilizers **
Stützfußausrüstung \ Аутригеры



V005682

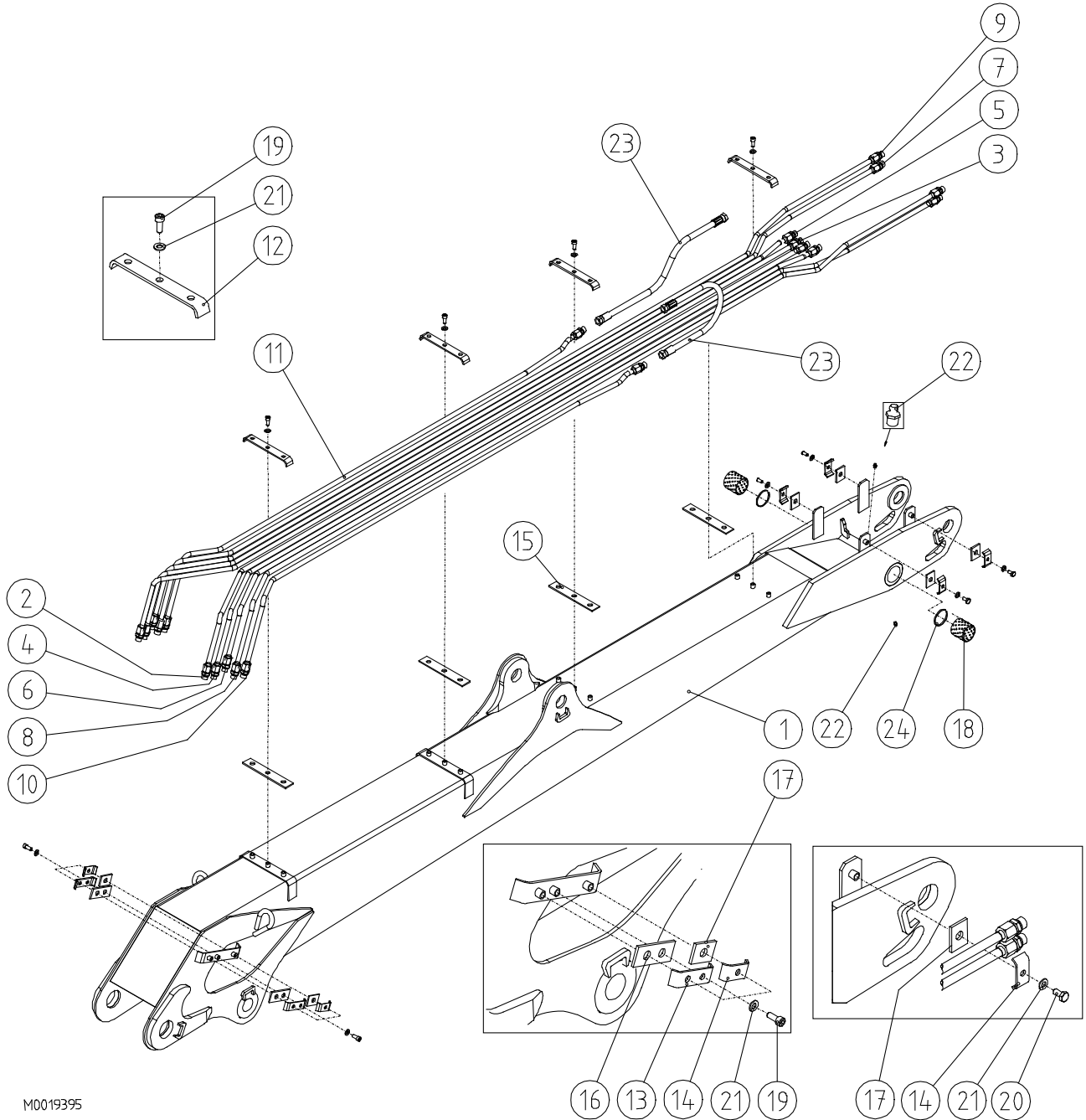
**KESLA 2008, 2008T, 2009, 2009T Tukijalkavarustus \ Stödbensutrustning \ Stabilizers **
Stützfußausrüstung \ Аутригеры

Pos. Pos. Item. Pos. П./П.	Varaosanumero Reservdelsnr. Spare part# Teil-Nr Код	Nimike \ Beteckning \ Description \ Bezeichnung \ Наименование	Kpl St. Pcs St Illm.
1 - 33	9001 8363	Tukijalkavarustus \ Stödbensutrustning \ Аутригеры	1
1	9001 3703	Takaralkki \ Stödbensbrygga \ Задняя балка	1
2	9001 3704	Levityspalkki \ Spridningsbalk \ Балка раздвигания аутригеров	2
3	9001 2840	Eturalkki \ Vagga \ Передняя балка	1
4	2835 7001	Tukijalkojen levityssylinteri \ Spridningscylinder \ Цилиндр раздвигания аутригеров Ø 50/30-2 x 555	1



VARAOSAKIRJA \ RESERVDLAR \ SPARE PARTS \ ERSATZTEILE \ ЗАПАСНЫЕ ЧАСТИ
**KESLA 2008, 2008T, 2009, 2009T Tukijalkavarustus \ Stödbensutrustning \ Stabilizers **
Stützfußausrüstung \ Аутригеры

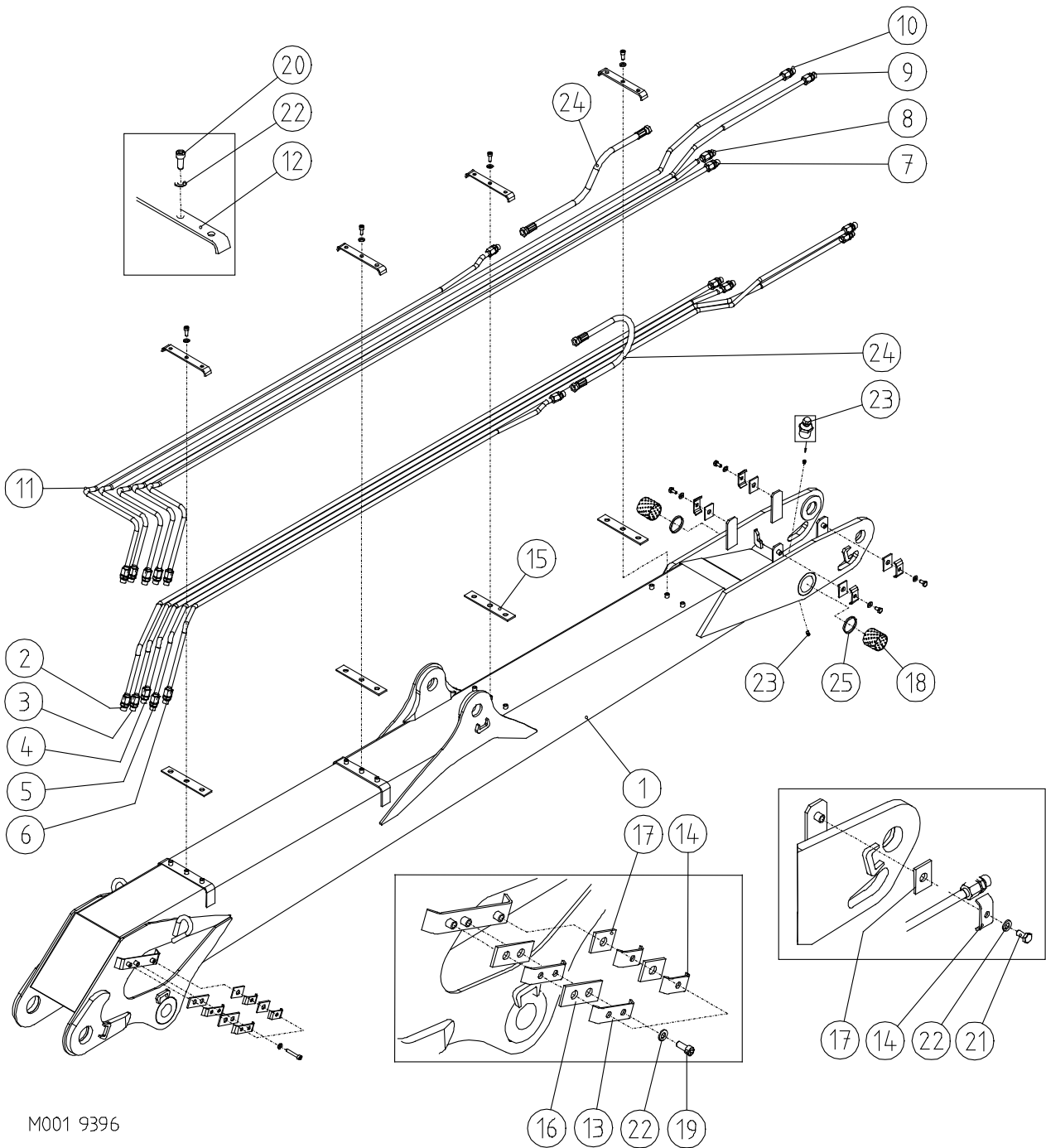
5	2855	4001	Tukijalan sylinteri \ Stödbenscylinder \ Цилиндр аутригера Ø 90/70 x 750	2
	2851	7001	Tukijalan sylinteri \ Stödbenscylinder \ Цилиндр аутригера Ø 90/70 x 600	2
6	9001	1249	Tukijalan lukitustappi \ Axel \ Блокировочный палец	2
7	9001	3892	Tukijalan askelma \ Fotsteg \ Ступенька	1
8	9001	2844	Lukitusvipu \ Låsspak \ Hebel \ Блокировочный рычаг	2
9	9001	2841	Tukijalan rulla \ Rulle \ Втулка	2
10	9001	3050	Akseli \ Axel \ Палец 30-102	2
11	9001	2843	Lukituskara \ Låstapp \ Блокировочный палец 28/18-76	2
12	9001	1255	Kiinnityssanka \ U- bolt \ Крепежная скоба	1
13	9001	1250	Kiinnityslaippa \ Fästningsfläns \ Крепежный фланец	2
14	330	0533	Puristusjousi \ Fjäder \ Нажимная пружина SF-TF 3x18x4.5 SS 1774-04	2
15	312	0453	Pallonuppi \ Slagknopp \ Ball knop \ Knopf \ \ Наконечник рычага Ø 40 / Ø 10	2
16	310	0218	Liukulaakeri \ Glidlager \ Подшипник скольжения WB 802 Ø 125/120 x 50	1
17	310	0124	Liukulaakeri \ Glidlager \ Подшипник скольжения PM 3020 DX	4
18	306	0019	Pidätinrengas, reikään \ Låsring \ Стопорное кольцо Ø 30 x 1.2 DIN 472	4
19	301	0224	Kuusioruuvi \ Sexkantskruv \ Шестигранный болт M20 x 180 8.8 Zn DIN 931	1
20	301	0048	Kuusioruuvi \ Sexkantskruv \ Шестигранный болт M12 x 30 8.8 Zn DIN 933	10
21	301	0072	Kuusioruuvi \ Sexkantskruv \ Шестигранный болт M8 x 50 8.8 Zn DIN 931	2
22	302	0009	Kuusiomutteri \ Nut \ Шестигранная гайка M20 Zn DIN 985	1
23	302	0005	Kuusiomutteri \ Nut \ Шестигранная гайка M12 Zn DIN 985	2
24	302	0001	Kuusiomutteri \ Nut \ Шестигранная гайка M8 Zn DIN 985	2
25	303	0047	Aluslevy \ Bricka \ Шайба M12 Zn DIN 126	8
26	303	0122	Aluslevy \ Bricka \ Шайба M12 Zn DIN 440	2
27	305	0003	Rasvanippa, suora \ Smörjnippel \ Прямая пресс-масленка M8 Zn,	1
28	9002	0239	Ohjain vasen \ Styraplatta vänstra \ Cam left \ Führungblech links	1
29	9002	0238	Ohjain oikea \ Styraplatta höger \ Cam right \ Führungblech rechts	1
30	301	0700	Kuusikoloruuvi \ Insexskruv \ Allen screw \ Innensechskantschraube M16x30Zn 8.8 DIN912	8
31	303	0054	Aluslevy \ Bricka \ Washer \ Unterlagscheibe \ M16 Zn DIN 126	8
32	9001	1001	Liukupala \ Glidklack \ Glide pad \ Gleitlager \ 55/21	2
33	9001	6090	iukupalan kiinnike \ Glidklackfäste \ Glide pad clamp \ Gleitlagerbefestigung \ Ø 63/36 - 37	2

KESLA 2008, 2008T, 2009, 2009T Nostoruomi \ Lyftbom \ Main lifting boom \ Hubarm | Стрела


M0019395

VARAOSAKIRJA \ RESERVDLAR \ SPARE PARTS \ ERSATZTEILE \ ЗАПЧАСТИ
KESLA 2008, 2008T, 2009, 2009T Nostopuomi \ Lyftbom \ Main lifting boom \ Hubarm \ Стрела

Pos. Pos. Item. Pos.	Varaosanumero Reservdelsnr. Spare part# Teil-Nr	Nimike \ Beteckning \ Description \ Bezeichnung	Kpl St. Pcs St
1- 24	9001 9395	Nostopuomi varusteltuna \ Lyftbom kompl. \ Стрела в сборе	1
1	9001 9309	Nostopuomi kok. \ Lyftbom \ Стрела	1
2	9001 7917	HD- putki 1 o (Jatkeen sylinteri) \ Hydraulrör 1 h \ Гидротрубка 1 правая	1
3	9001 7918	HD- putki 1 vasen (Jatkeen sylinteri) \ Hydraulrör 1 v \ Гидротрубка 1 левая	1
4	9001 7919	HD- putki 2 oikea (sähkö) \ Hydraulrör 2 h \ Гидротрубка 2 правая	1
5	9001 7920	HD- putki 2 vasen (kuormavaaka, lis.var)) \ Hydraulrör 2 v \ Гидротрубка 2 левая	1
6	9001 7925	HD- putki 3 oikea (Kahmari) \ Hydraulrör 3 h \ Гидротрубка 3 правая	1
7	9001 7926	HD- putki 3 vasen (Kahmari) \ Hydraulrör 3 v \ Гидротрубка 3 левая	1
8	9001 7927	HD- putki 4 oikea (Kahmari) \ Hydraulrör 4 h \ Гидротрубка 4 правая	1
9	9001 7928	HD- putki 4 vasen (Kahmari) \ Hydraulrör 4 \ Гидротрубка 4 левая	1
10	9001 7929	HD- putki 5 oikea (Siirtosylinteri) \ Hydraulrör 5 h \ Гидротрубка 5 правая	1
11	9001 7930	HD- putki 5 vasen (Siirtosylinteri) \ Hydraulrör 5 v \ Гидротрубка 5 левая	1
	9001 7935	Putkisarja \ rörbestyckning \ Pipe range \ Röhreserie \ Набор шлангов	1
12	9001 3744	Putken kiinnike \ Rölfäste \ Крепление гидротрубок 30 x 236	4
13	9001 3168	Putken kiinnike \ Rölfäste \ Крепление гидротрубок 30 x 112	2
14	9001 0442	Putken kiinnike \ Rölfäste \ Крепление гидротрубок 30 x 76	6
15	9001 3489	Kumilevy \ Gummiplåt \ Резиновая подкладка 5x40x220	4
16	9001 3174	Kumilevy \ Gummiplåt \ Резиновая подкладка 5x40x100	2
17	9001 0443	Kumilevy \ Gummiplåt \ Резиновая подкладка 5x40x55	6
18	310 0194	Liukulaakeri \ Bussning \ Подшипник скольжения WB 802 Ø 65/60 x 60	2
19	301 0685	Kuusiokoloruuvi \ Insexskruv \ Болт под шестигранник M10 x 25 DIN 912 8.8 Zn	18
20	301 0062	Kuusioruuvi \ Sexkantskruv \ Шестигранный болт M10 x 20 DIN 933 8.8 Zn	4
21	303 0003	Aluslevy \ Bricka \ Шайба M10 DIN 126 Zn	22
22	305 0003	Rasvanippa suora \ Smörjnippel \ Пресс-масленка M8 Zn	2
23	313 0470	HD- letku \ Slang \ Гидрошланг 5701-08/HI 98C-08/5701-08, L=620	2
24	306 0072	Lukitusrengas SB 65 \ \ Låsring \ Блокировочное кольцо	2

**KESLA 2008, 2008T, 2009, 2009T Nostopuomi (Hyttimalli) \ Lyftbom (Hytt) \ Main lifting boom
(Cabin) \ Hubarm (Kabine) | Стрела (модель с кабиной)**


M001 9396

VARAOSAKIRJA \ RESERVDLAR \ SPARE PARTS \ ERSATZTEILE \ ЗАПЧАСТИ
KESLA 2008, 2008T, 2009, 2009T Nostopuomi (Hyttimalli) \ Lyftbom (Hytt) \ Main lifting boom (Cabin) \ Hubarm (Kabine) | Стрела (модель с кабиной)

Pos. Pos. Item. Pos.	Varaosanumero Reservdelsnr. Spare part# Teil-Nr	Nimike \ Beteckning \ Description \ Bezeichnung	Kpl St. Pcs St
1- 25	9001 9396	Nostopuomin varustelu (hyttimalli) \ Lyftbom (hytt) kompl. \ Стрела в сборе	1
1	9001 9309	Nostopuomi kok. \ Lyftbom \ Стрела	1
2	9001 7917	HD- putki 1 oikea (Jatkeen sylinteri) \ Hydraulrör 1 höger \ Гидротрубка 1 правая	1
3	9001 7919	HD- putki 2 oikea \ Hydraulrör 2 höger \ Гидротрубка 2 правая	1
4	9001 7925	HD- putki 3 oikea (Kahmari) \ Hydraulrör 3 höger \ Гидротрубка 3 правая (Грейфер)	1
5	9001 7927	HD- putki 4 oikea (Kahmari) \ Hydraulrör 4 höger \ Гидротрубка 4 правая (Грейфер)	1
6	9001 7929	HD- putki 5 oikea (Siirtosylinteri) \ Hydraulrör 5 höger \ Гидротрубка 5 правая (Цилиндр рукояти)	1
7	9001 8364	HD- putki 6 (Jatkeen sylinteri) \ Hydraulrör 6 \ Гидротрубка 6 (Цилиндр удлинителя)	1
8	9001 8365	HD- putki 7 (vaaka) \ Hydraulrör 7 \ Гидротрубка 7 (весы)	1
9	9001 8366	HD- putki 8 (kahmari) \ Hydraulrör 8 \ Гидротрубка 8 (Грейфер)	1
10	9001 8367	HD- putki 9 (kahmari) \ Hydraulrör 9 \ Гидротрубка 9 (Грейфер)	1
11	9001 8369	HD- putki 10 (siirtosylinteri) \ Hydraulrör 10 \ Гидротрубка 10 (Цилиндр рукояти)	1
12	9001 3744	Putken kiinnike \ Rörfäste \ Крепление гидротрубки 30 x 236	4
13	9001 3168	Putken kiinnike \ Rörfäste \ Крепление гидротрубки 30 x 116	2
14	9001 0442	Putken kiinnike \ Rörfäste \ Крепление гидротрубки 30 x 72	6
15	9001 3489	Kumilevy \ Gummiplåt \ Резиновая подкладка 5 x 40 x 220	4
16	9001 3174	Kumilevy \ Gummiplåt \ Резиновая подкладка 5 x 40 x 100	2
17	9001 0443	Kumilevy \ Gummiplåt \ Резиновая подкладка 5 x 40 x 55	6
18	310 0194	Liukulaakeri \ Bussning \ Подшипник скольжения WB 802 Ø 65/60 x 60	2
19	301 0138	Kuusiokoloruuvi \ Insexskruv \ Болт под 6-гранник M10 x 60 DIN 912 8.8 Zn	3
20	301 0685	Kuusiokoloruuvi \ Insexskruv \ Болт под 6-гранник M10 x 25 DIN 912 8.8 Zn	12
21	301 0062	Kuusioruuvi \ Sexkantskruv \ Шестигранный болт M10 x 20 DIN 933 8.8 Zn	4
22	303 0003	Aluslevy \ Bricka \ Шайба M10 DIN 126 Zn	19
22	305 0003	Rasvanippa suora \ Smörjnippel \ Пресс-масленка M8 Zn	2
24	313 0470	HD- letku \ Slang \ Гидрошланг 5701-12/HI 98C-08 / \ 5701-08 L=620	2
25	306 0072	Lukitusrengas SB 65 \ Låsring \ Блокировочное кольцо	2

VARAOSAKIRJA \ RESERVDLAR \ SPARE PARTS \ ERSATZTEILE \ ЗАПЧАСТИ
KESLA 2008, 2009, Siirtopuomisto \ Vipparm \ Outer boom \ Knickarm | Рукоять с удлинителем 22.02.2002 ->

Pos. Pos. Item. Pos. П./П.	Varaosanumero Reservdelsnr. Spare part# Teil-Nr Код	Nimike \ Beteckning \ Description \ Bezeichnung \ Наименование	Kpl St. Pcs St Шт.
1- 40	9001 9693	Siirtopuomi varusteltuna \ Vipparm kompl. \ Рукоять с удлинителем в сборе	1
1	9001 9684	Siirtopuomi \ Vipparm \ Рукоять	1
2	9001 9687	Jatkopuomi \ Utskjut \ Удлинитель	1
3	2858 6001	Jatkeen sylinteri \ Utskjute cylinder \ Цилиндр удлинителя Ø 50/30 x 1600	1
4	9001 9691	HD-Putki o \ Hydraulrör h \ Гидротрубка прав.	2
5	9001 9692	HD-Putki v \ Hydraulrör v \ Гидротрубка лев.	2/3
6	306 0072	Lukitusrengas SB 65 \ \ Låsring \ Блокировочное кольцо	2
7	9001 7084	Akseli \ Axel \ Палец 30 – 214	1
8	9001 4885	Akseli \ Axel \ \ Палец 30 - 154	1
9	9001 1271	Holkki \ Hylsa \ Втулка 50/32-28	2
10	9001 6090	Liukupalan kiinnike \ Glidklackfäste \ Зажим вкладыша Ø 63/36 - 37	4
11	9001 4762	Liukupalan kiinnitin \ Glidklackfäste \ Крепление вкладыша 15 x 80 - 155	1
12	9001 0345	Lukkorala \ Lås \ Крепежная деталь 6 x 15 x 52	2
13	9001 4887	Liukupala \ Glidklack \ Вкладыш 12 x 120 x 155	1
14	9001 4766	Liukupala \ Glidklack \ Вкладыш 12 x 70 x 155	1
15	9001 2374	Liukupala \ Glidklack \ Вкладыш 12 x 70 x 120	2
16	9001 1001	Liukupala \ Glidklack \ Вкладыш 55/21	8
	9001 1002	Liukupala \ Glidklack \ Вкладыш 55/22	
	9001 0744	Liukupala \ Glidklack \ Вкладыш 55/20	
	2103 9422	Säätölevy \ Justeringsplatta \ Регулировочная пластина (0.75 x Ø55)	
17	9001 7085	Säätölevy \ Justeringsplatta (1 x 119 x 155)	
18	9001 5124	Säätölevy 1 \ Justeringsplatta 1 \ Регулировочная пластина 1 (1 x 80 x 155)	
	9001 5125	Säätölevy 2 \ Justeringsplatta 2 \ Регулировочная пластина 2 (2 x 80 x 155)	
19	9001 2248	Putken / letkun kiinnike \ Rör / Slangfäste \ Крепление трубки/шланга (Ø16 x 6 kpl\st.\pcs\St.)	17
	9001 3168	Putken / letkun kiinnike \ Rör / Slangfäste \ Крепление трубки/шланга	(4)

KESLA VARAOSAKIRJA \ RESERVELAR \ SPARE PARTS \ ERSATZTEILE \ ЗАПЧАСТИ
**KESLA 2008, 2009, Siirtopuomisto \ Vipparm \ Outer boom \ Knickarm | Рукоять с
удлинителем 22.02.2002**

Pos. Pos. Item. Pos. П./П.	Varaosanumero Reservdelsnr. Spare part# Teil-Nr Код	Nimike \ Beteckning \ Description \ Bezeichnung \ Наименование	Kpl St. Pcs St Шт.
20	9001 0444	Kumilevy \ Gummiplåt \ Резиновая подкладка 5 x 40 x 145	17
	9001 3174	Kumilevy \ Gummiplåt \ Резиновая подкладка 5 x 40 x 100	(4)
21	310 0194	Liukulaakeri \ Bussning \ Подшипник скольжения WB 802 Ø 65/60 x 60	2
22	9001 8359	Nurjahdustuki \ Utskjutscylinder stöd \ Опора PL35 x 72 x 168	1
23	306 0092	Pidätinrengas akselille \ Låsring \ Стопорное кольцо Ø 30 x 2 DIN 471	4
24	305 0003	Rasvanippra, suora \ rak \ straight \ gerade \ Smörjnippel\ Пресс-масленка M8, Zn,	3
25	301 0152	Kuusioruuvi \ Sexkantskruv \ Шестигранный болт M12 x 70 8.8 Zn DIN 931	1
26	301 0685	Kuusiokoloruuvi \ Insexskruv \ Болт под 6-гранник M10 x 25 8.8 Zn DIN 912	10
27	301 0447	Kuusioruuvi \ Sexkantskruv \ Шестигранный болт M8 x 100 8.8 Zn DIN 931	4
28	301 0072	Kuusioruuvi \ Sexkantskruv \ Шестигранный болт M8 x 50 8.8 Zn DIN 931	14
29	301 0190	Kuusiokoloruuvi \ Insexskruv \ Болт под 6-гранник M8 x 16 10.9 Zn DIN 7991	6
30	302 0005	Kuusiomutteri \ Sexkantmutter \ Шестигранная гайка M12 Zn DIN 985	1
31	302 0001	Kuusiomutteri \ Sexkantmutter \ Шестигранная гайка M8 Zn DIN 985	18
32	303 0003	Aluslevy \ Bricka \ Шайба M10 Zn DIN 126	10
33	309 0019	Kaksoisnippra \ Dubbelnippel \ Прямой штуцер R1/2" 04000-08	6
34	311 0042	Usit tiiviste R - 08 \ Usit- tätning R - 08 \ Уплотнение Usit (R1/2") 28.6/21.5 x 2.5	2
35	313 0473	HD- letku \ Slang \ Гидрошланг 5701-08/HI 98C-08/5701-08 L=1900	4
36	313 0478	HD- letku \ Slang \ Гидрошланг 5701-08/HI 98C-08/5701-08 L=1650	1
37	313 0456	HD- letku \ Slang \ Гидрошланг 5701-08/HI 98C-08/5701-08 L=1050	4
38	313 0737	HD- letku \ Slang \ Гидрошланг 5701-08/HI98C-08/5701-08 L=900	2
39	313 0734	Suojaspiraali \ Slang skydd \ Защитная спираль Ø 50 x 4.5-900	2
40	313 0979	Suojaspiraali \ Slang skydd \ Защитная спираль Ø 32 x 3-600	2

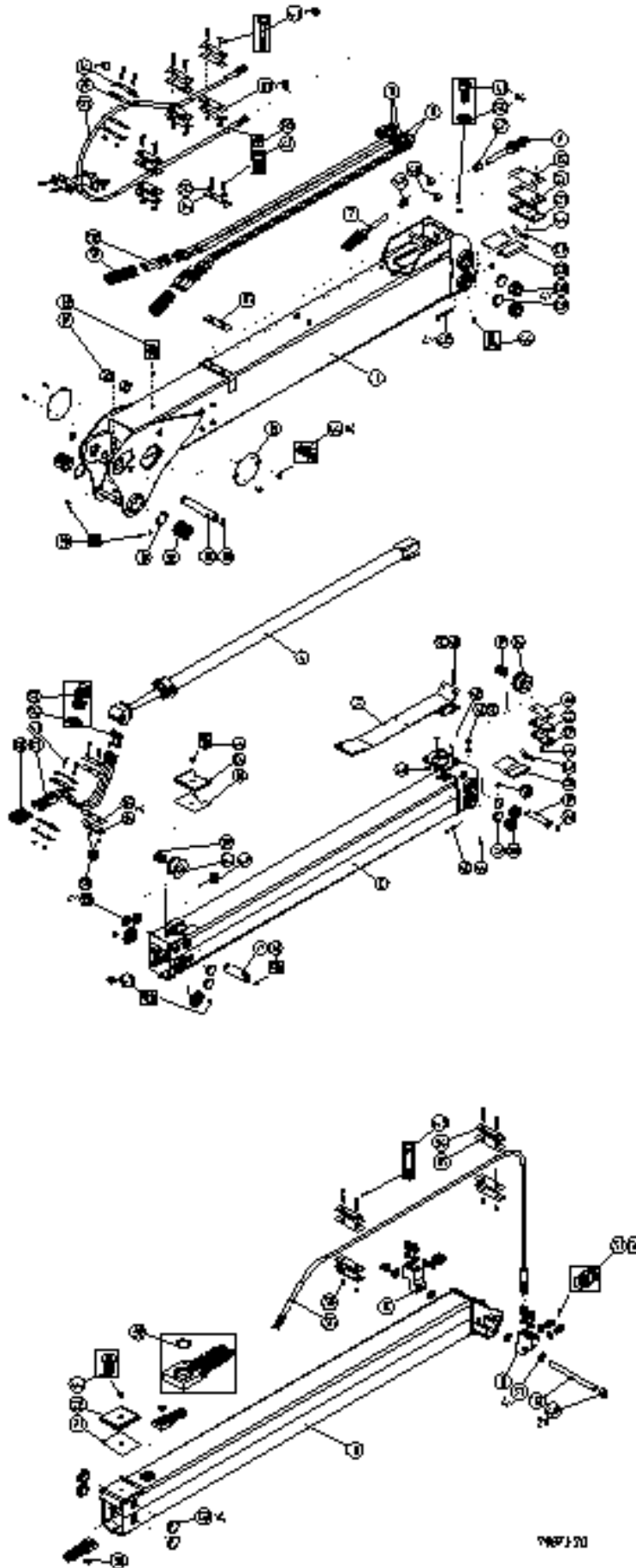
VARAOSAKIRJA \ RESERVDLAR \ SPARE PARTS \ ERSATZTEILE \ ЗАПЧАСТИ
KESLA 2008, 2009, Siirtopuomisto \ Vipparm \ Outer boom \ Knickarm | Рукоять с удлинителем <-22.02.2002

Pos. Pos. Item. Pos. П./П.	Varaosanumero Reservdelsnr. Spare part# Teil-Nr Код	Nimike \ Beteckning \ Description \ Bezeichnung \ Наименование	Kpl St. Pcs St Шт.
1- 40	9001 8361	Siirtopuomi varusteltuna \ Vipparm kompl. \ Рукоять с удлинителем в сборе	1
1	9001 7999	Siirtopuomi \ Vipparm \ Рукоять	1
2	9001 8354	Jatkopuomi \ Utskjut \ Удлинитель	1
3	2858 6001	Jatkeen sylinteri \ Utskjute cylinder \ Цилиндр удлинителя Ø 50/30 x 1600	1
4	9001 8357	HD-Putki o \ Hydraulrör h \ Гидротрубка прав.	2
5	9001 8358	HD-Putki v \ Hydraulrör v \ Гидротрубка лев.	2/3
6	306 0072	Lukitusrengas SB 65 \ \ Låsring \ Блокировочное кольцо	2
7	9001 7084	Akseli \ Axel \ Палец 30 – 214	1
8	9001 4885	Akseli \ Axel \ \ Палец 30 - 154	1
9	9001 1271	Holkki \ Hylsa \ Втулка 50/32-28	2
10	9001 6090	Liukupalan kiinnike \ Glidklackfäste \ Зажим вкладыша Ø 63/36 - 37	4
11	9001 4762	Liukupalan kiinnitin \ Glidklackfäste \ Крепление вкладыша 15 x 80 - 155	1
12	9001 0345	Lukkorala \ Lås \ Крепежная деталь 6 x 15 x 52	2
13	9001 4887	Liukupala \ Glidklack \ Вкладыш 12 x 120 x 155	1
14	9001 4766	Liukupala \ Glidklack \ Вкладыш 12 x 70 x 155	1
15	9001 2374	Liukupala \ Glidklack \ Вкладыш 12 x 70 x 120	2
16	9001 1001	Liukupala \ Glidklack \ Вкладыш 55/21	8
	9001 1002	Liukupala \ Glidklack \ Вкладыш 55/22	
	9001 0744	Liukupala \ Glidklack \ Вкладыш 55/20	
	2103 9422	Säätölevy \ Justeringsplatta \ Регулировочная пластина (0.75 x Ø55)	
17	9001 7085	Säätölevy \ Justeringsplatta (1 x 119 x 155)	
18	9001 5124	Säätölevy 1 \ Justeringsplatta 1 \ Регулировочная пластина 1 (1 x 80 x 155)	
	9001 5125	Säätölevy 2 \ Justeringsplatta 2 \ Регулировочная пластина 2 (2 x 80 x 155)	
19	9001 2248	Putken / letkun kiinnike \ Rör / Slangfäste \ Крепление трубки/шланга (Ø16 x 6 kpl\st.\pcs\St.)	17
	9001 3168	Putken / letkun kiinnike \ Rör / Slangfäste \ Крепление трубки/шланга	(4)

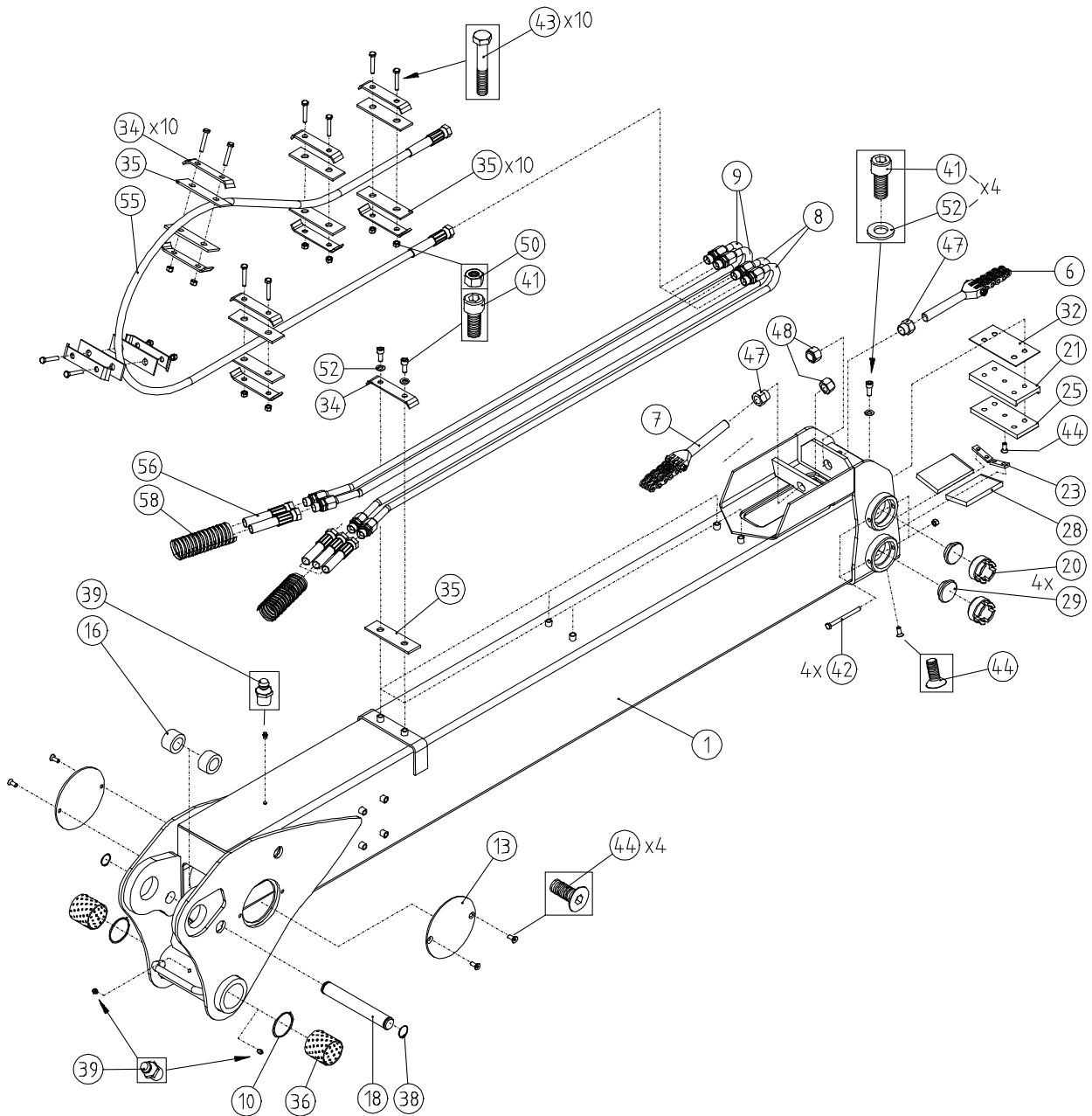
KESLA VARAOSAKIRJA \ RESERVDELAR \ SPARE PARTS \ ERSATZTEILE \ ЗАПЧАСТИ
**KESLA 2008, 2009, Siirtopuomisto \ Vipparm \ Outer boom \ Knickarm | Рукоять с
удлинителем <- 22.02.2002**

Pos. Pos. Item. Pos. П./П.	Varaosanumero Reservdelsnr. Spare part# Teil-Nr Код	Nimike \ Beteckning \ Description \ Bezeichnung \ Наименование	Kpl St. Pcs St Шт.
20	9001 0444	Kumilevy \ Gummiplåt \ Резиновая подкладка 5 x 40 x 145	17
	9001 3174	Kumilevy \ Gummiplåt \ Резиновая подкладка 5 x 40 x 100	(4)
21	310 0194	Liukulaakeri \ Bussning \ Подшипник скольжения WB 802 Ø 65/60 x 60	2
22	9001 8359	Nurjähdustuki \ Utskjutscylinder stöd \ Опора PL35 x 72 x 168	1
23	306 0092	Pidätinrengas akselille \ Låsring \ Стопорное кольцо Ø 30 x 2 DIN 471	4
24	305 0003	Rasvanippa, suora \ rak \ straight \ gerade \ Smörjnippel\ Пресс-масленка M8, Zn,	3
25	301 0152	Kuusioruuvi \ Sexkantskruv \ Шестигранный болт M12 x 70 8.8 Zn DIN 931	1
26	301 0685	Kuusiokoloruuvi \ Insexskruv \ Болт под 6-гранник M10 x 25 8.8 Zn DIN 912	10
27	301 0447	Kuusioruuvi \ Sexkantskruv \ Шестигранный болт M8 x 100 8.8 Zn DIN 931	4
28	301 0072	Kuusioruuvi \ Sexkantskruv \ Шестигранный болт M8 x 50 8.8 Zn DIN 931	14
29	301 0190	Kuusiokoloruuvi \ Insexskruv \ Болт под 6-гранник M8 x 16 10.9 Zn DIN 7991	6
30	302 0005	Kuusiomutteri \ Sexkantmutter \ Шестигранная гайка M12 Zn DIN 985	1
31	302 0001	Kuusiomutteri \ Sexkantmutter \ Шестигранная гайка M8 Zn DIN 985	18
32	303 0003	Aluslevy \ Bricka \ Шайба M10 Zn DIN 126	10
33	309 0019	Kaksoisnipra \ Dubbelnippel \ Прямой штуцер R1/2" 04000-08	6
34	311 0042	Usit tiiviste R - 08 \ Usit- tätning R - 08 \ Уплотнение Usit (R1/2") 28.6/21.5 x 2.5	2
35	313 0473	HD- letku \ Slang \ Гидрошланг 5701-08/HI 98C-08/5701-08 L=1900	4
36	313 0478	HD- letku \ Slang \ Гидрошланг 5701-08/HI 98C-08/5701-08 L=1650	1
37	313 0456	HD- letku \ Slang \ Гидрошланг 5701-08/HI 98C-08/5701-08 L=1050	4
38	313 0737	HD- letku \ Slang \ Гидрошланг 5701-08/HI98C-08/5701-08 L=900	2
39	313 0734	Suojaspiraali \ Slang skydd \ Защитная спираль Ø 50 x 4.5-900	2
40	313 0979	Suojaspiraali \ Slang skydd \ Защитная спираль спираль Ø 32 x 3-600	2

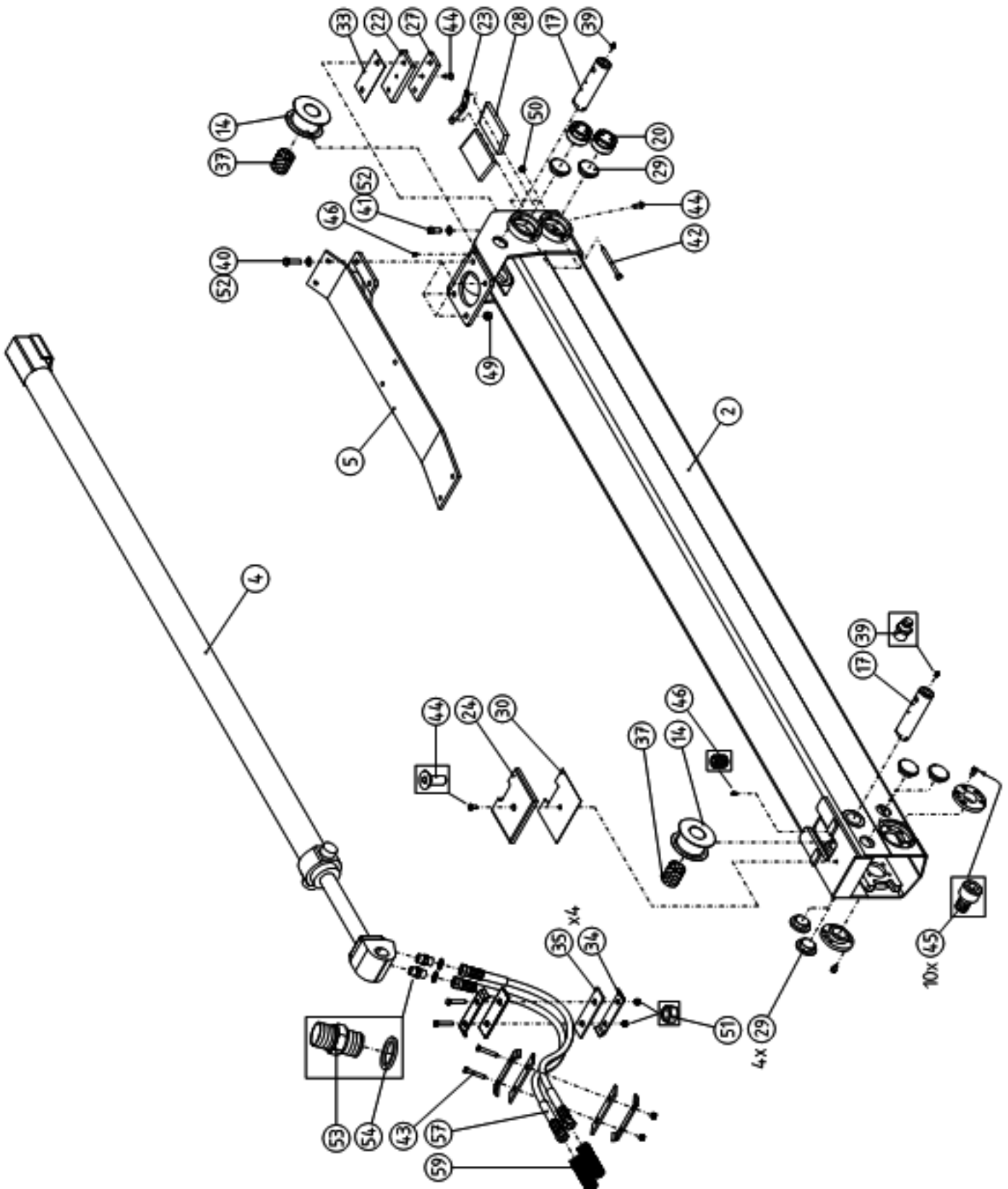
VARAOSAKIRJA \ RESERVDLAR \ SPARE PARTS \ ERSATZTEILE \ ЗАПЧАСТИ **KESLA**
 KESLA 2008T, 2009T Siirtoruomisto \ Vipparm \ Outer boom \ Knickarm | Рукоять с
 удлинителями



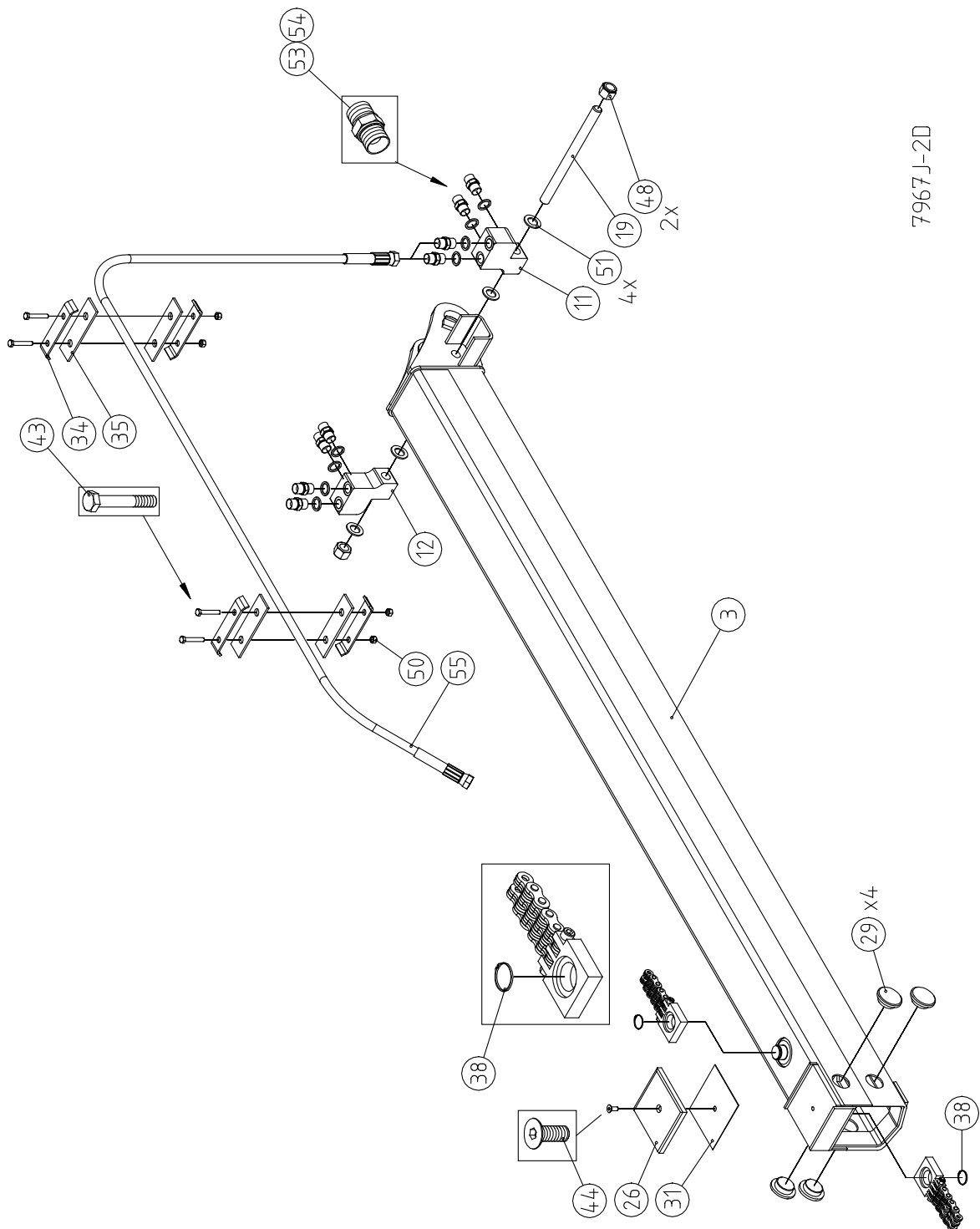
KESLA VARAOSAKIRJA \ RESERVDLAR \ SPARE PARTS \ ERSATZTEILE \ ЗАПЧАСТИ
 KESLA 2008T, 2009T Siirtopuomisto \ Vipparm \ Outer boom \ Knickarm \ Рукоять с
 удлинителями




VARAOSAKIRJA \ RESERVELAR \ SPARE PARTS \ ERSATZTEILE \ ЗАПЧАСТИ **KESLA**
 KESLA 2008T, 2009T Siirtoruomisto \ Viiparm \ Outer boom \ Knickarm | Рукоять с
 удлинителями



**KESLA 2008T, 2009T Siirtopuomisto \ Vipparm \ Outer boom \ Knickarm \ Рукоять с
удлинителями**




VARAOSAKIRJA \ RESERVELAR \ SPARE PARTS \ ERSATZTEILE \ ЗАПЧАСТИ 
KESLA 2008T, 2009T Siirtoruomisto \ Vipparm \ Outer boom \ Knickarm | Рукоять с удлинителями

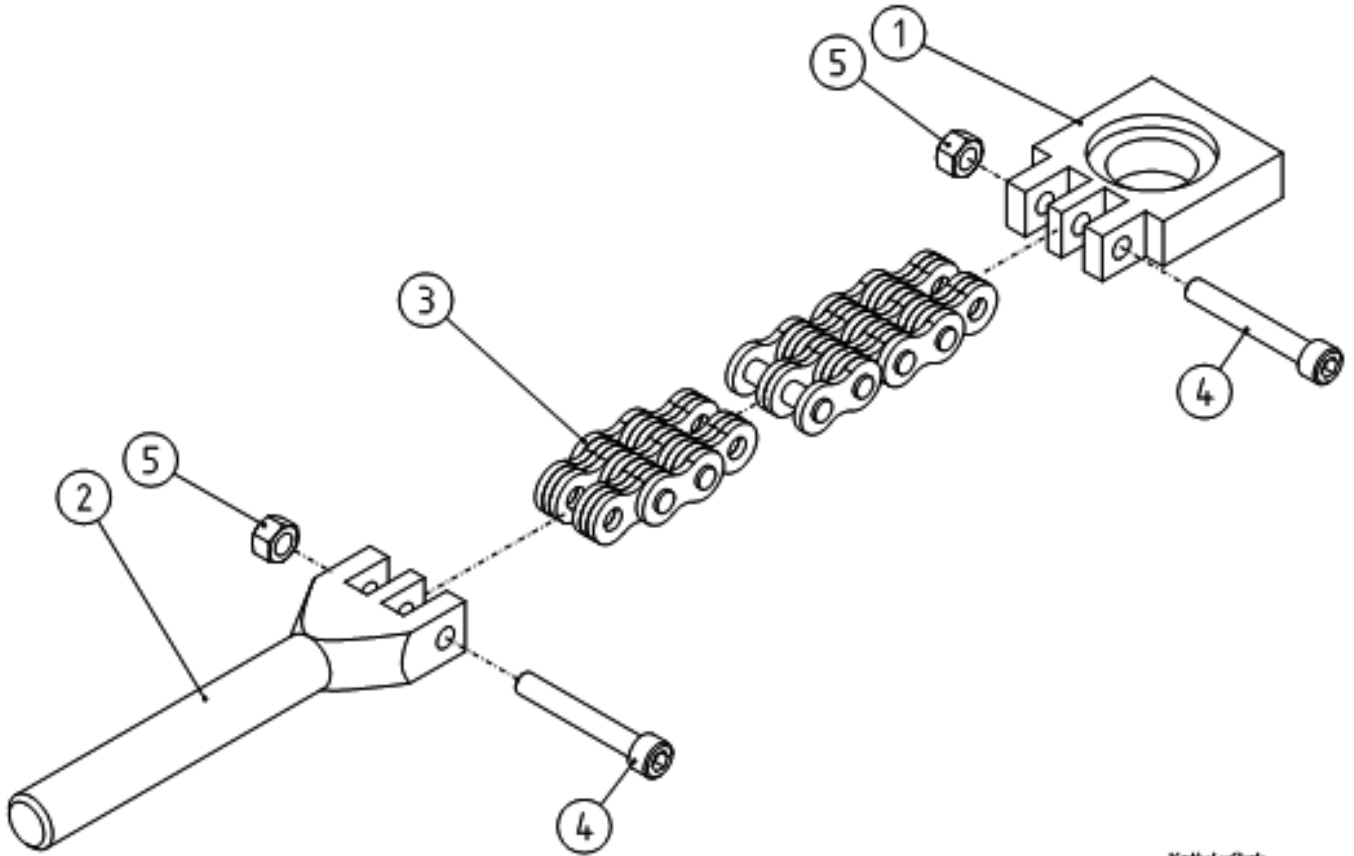
Pos. Pos. Item. Pos. П./П.	Varaosanumero Reservdelsnr. Spare part# Teil-Nr Код	Nimike \ Beteckning \ Description \ Bezeichnung \ Наименование	Kpl St. Pcs St Шт.
1- 59	9001 7967	Siirtoruomisto täydellinen \ Vipparm kompl. \ Рукоять с удлинителями в сборе	1
1	9001 7948	Siirtoruomi \ Vipparm \ Рукоять	1
2	9001 7955	Jatke 1 \ utskjut 1 \ Удлинитель 1	1
3	9001 7958	Jatke 2 \ utskjut 2 \ Удлинитель 2	1
4	2862 5001	Jatkeen sylinteri \ Utskjute cylinder \ Цилиндр удлинителя Ø 65/40 x 1600	1
5	9001 5432	Letkunohjain \ Konsol \ Направляющая шланга	1
6	9001 6091	Ketju \ Kedja \ Цепь 4 x 6	1
7	9001 6092	Ketju \ Kedja \ Цепь 6 x 6	1
8	9001 7964	HD- Putki o \ Hydraulrör h \ Гидротрубка правая	2
9	9001 7965	HD- Putki v \ Hydraulrör v \ Гидротрубка левая	2/3
10	306 0072	Lukitusrengas \ Låsring \ SB 65	2
11	9001 0864	Liitinkappale o \ Anslutning h \ Соединительная деталь правая	1
12	9001 0865	Liitinkappale v \ Anslutning v \ Соединительная деталь левая	1
13	9001 2063	Suojalaippa \ fläns \ Защитный фланец	2
14	9001 0136	Tahtopyörä \ Brythjul \ Ролик Ø 75	2
15	9001 0741	Kiinnityslaippa \ Fästningsfläns \ Крепежный фланец	2
16	9001 1271	Holkki \ Hylsa \ Втулка 50/32-28	2
17	9001 2361	Akseli \ Axel \ Палец 40 - 160	2
18	9001 7084	Akseli \ Axel \ Палец 30 - 214	1
19	9001 0866	Vaarnaruuvi \ Pinnskruv \ Штилька M20 - 273	1
20	9001 6090	Liukupalan kiinnike \ Glidklackfäste \ Зажим вкладыша Ø 63/36 - 37	8
21	9001 4762	Liukupalan kiinnitin \ Glidklackfäste \ Крепление вкладыша 15 x 80 - 155	1
22	9001 4763	Liukupalan kiinnitin \ Glidklackfäste \ Крепление вкладыша 15 x 60 - 130	1
23	9001 0345	Lukkorala \ Lås \ Блокировочная деталь 6 x 15 x 52	4
24	9001 4887	Liukupala \ Glidklack \ Вкладыш 12 x 120 x 155	1
25	9001 4766	Liukupala \ Glidklack \ Вкладыш 12 x 70 x 155	1
26	9001 4767	Liukupala \ Glidklack \ Вкладыш 12 x 120 x 130	1
27	9001 4770	Liukupala \ Glidklack \ Вкладыш 12 x 50 x 130	1
28	9001 2374	Liukupala \ Glidklack \ Вкладыш 12 x 70 x 120	4

**KESLA 2008T, 2009T Siirtopuomisto \ Vipparm \ Outer boom \ Knickarm \ Рукоять с
 удлинителями**

Pos. Pos. Item. Pos. П./П.	Varaosanumero Reservdelsnr. Spare part# Teil-Nr Код	Nimike \ Beteckning \ Description \ Bezeichnung \ Наименование	Kpl St. Pcs St Шт.
29	9001 1001	Liukupala \ Glidklack \ Вкладыш 55/21	16
	9001 1002	Liukupala \ Glidklack \ Вкладыш 55/22	
	9001 0744	Liukupala \ Glidklack \ Вкладыш 55/20	
	2103 9422	Säätölevy \ Justeringsplatta \ Регулировочная пластина 0.75 x Ø55	
30	9001 7085	Säätölevy \ Justeringsplatta \ Регулировочная пластина (1 x 119 x 155)	
31	9001 7020	Säätölevy \ Justeringsplatta \ Регулировочная пластина (1 x 119 x 130)	
32	9001 5124	Säätölevy 1 \ Justeringsplatta 1 \ Регулировочная пластина 1 (1 x 80 x 155)	
	9001 5125	Säätölevy 2 \ Justeringsplatta 2 \ Регулировочная пластина 2 (2 x 80 x 155)	
33	9001 5142	Säätölevy 1 \ Justeringsplatta 1 \ Регулировочная пластина 1 (1 x 60 x 130)	
	9001 5143	Säätölevy 1 \ Justeringsplatta 1 \ Регулировочная пластина 1 (2 x 60 x 130)	
34	9001 2248	Putken / letkunkiinnike \ Rör / Slangfäste \ Крепление трубки/шланга (Ø 16 x 6 kpl\st.\pcs\St.)	21
	9001 3168	Putken / letkunkiinnike \ Rör / Slangfäste \ Крепление трубки/шланга (Ø 16 x 6 kpl\st.\pcs\St.)	(4)
35	9001 0444	Kumilevy \ Gummiplåt \ Резиновая подкладка 5 x 40 x 145	21
	9001 3174	Kumilevy \ Gummiplåt \ Резиновая подкладка 5 x 40 x 100	(4)
36	310 0194	Liukulaakeri \ Bussning \ Подшипник скольжения WB 802 Ø 65/60 x 60	2
37	310 0188	Liukulaakeri \ Bussning \ Подшипник скольжения PM Ø /40 x 50 DX	2
38	306 0092	Pidätinrengas akselille \ Låsring \ Стопорное кольцо Ø 30 x 2 DIN 471	4
39	305 0003	Rasvanippa, suora \ rak \ straight \ gerade \ Smörjnippel \ Прямая пресс-масленка M8, Zn,	5
40	301 0058	Kuusioruuvi \ Sexkantskruv \ Шестигранный болт M10 x 40 8.8 Zn DIN 931	4
41	301 0685	Kuusikoloruuvi \ Insexskruv \ Болт под 6-гранник M10 x 25 8.8 Zn DIN 912	12

VARAOSAKIRJA \ RESERVELAR \ SPARE PARTS \ ERSATZTEILE \ ЗАПЧАСТИ 
KESLA 2008T, 2009T Siirtoruomisto \ Vipparm \ Outer boom \ Knickarm | Рукоять с удлинителями

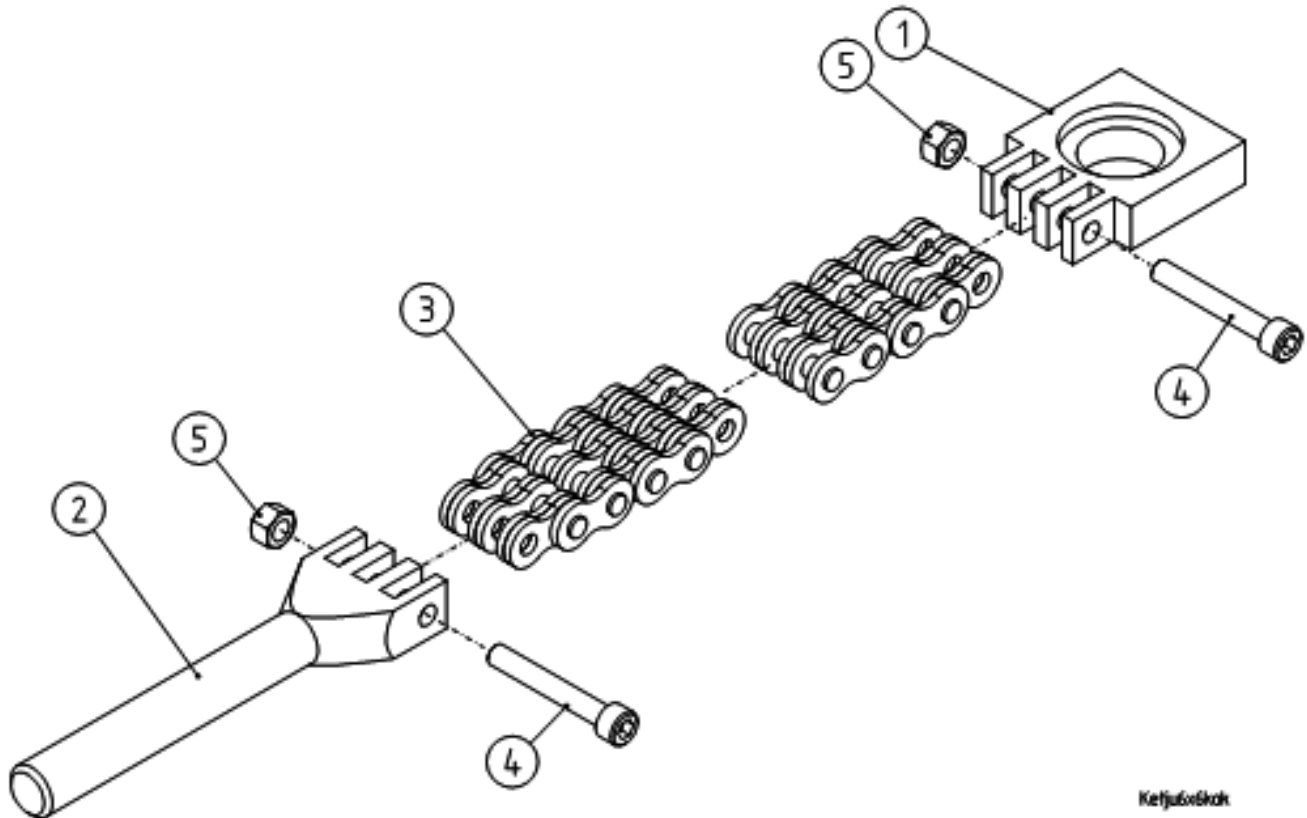
Pos. Pos. Item. Pos. П./П.	Varaosanumero Reservdelsnr. Spare part# Teil-Nr Код	Nimike \ Beteckning \ Description \ Bezeichnung \ Наименование	Kpl St. Pcs St Шт.
42	301 0447	Kuusioruuvi \ Sexkantskruv \ Шестигранный болт M8 x 100 8.8 Zn DIN 931	8
43	301 0072	Kuusioruuvi \ Sexkantskruv \ Шестигранный болт M8 x 50 8.8 Zn DIN 931	18
44	301 0190	Kuusiokoloruuvi \ Insexskruv \ Болт под 6-гранник M8 x 16 10.9 Zn DIN 7991	16
45	301 0598	Kuusiokoloruuvi \ Insexskruv \ Болт под 6-гранник M8 x 12 12.9 Zn DIN 912	10
46	301 0001	Kuusiokoloruuvi \ Insexskruv \ Болт под 6-гранник M8 x 10 9.8 Zn DIN 916	2
47	9001 7520	Lukitusmutteri \ Mutter \ Блокировочная гайка M20	2
48	302 0009	Kuusiomutteri \ Sexkantmutter \ Шестигранная гайка M20 Zn DIN 985	4
49	302 0004	Kuusiomutteri \ Sexkantmutter \ Шестигранная гайка M10 Zn DIN 985	4
50	302 0001	Kuusiomutteri \ Sexkantmutter \ Шестигранная гайка M8 Zn DIN 985	26
51	303 0009	Aluslevy \ Bricka \ Шайба M20 Zn DIN 126	4
52	303 0003	Aluslevy \ Bricka \ Шайба M10 Zn DIN 126	18
53	309 0019	Kaksoisnippra \ Dubbelnippel \ Прямой штуцер R1/2" 26-04000-08	14
54	311 0042	Usit tiiviste R - 08 \ Usit- tätning R - 08 \ Уплотнение Usit (R1/2") 28.6/21.5 x 2.5	10
55	313 1152	HD- letku \ Slang \ Гидрошланг 5701-08/HI 98C-08/5701-08 L=2100	8
56	313 0456	HD- letku \ Slang \ Гидрошланг 5701-08/HI 98C-08/5701-08 L=1050	4
57	313 0737	HD- letku \ Slang \ Гидрошланг 5701-08/HI98C-08/5701-08 L=900	2
58	313 0734	Suojaspiraali \ Slang skydd \ Защитная спираль Ø 50 x 4.5-900	2
59	313 0979	Suojaspiraali \ Slang skydd \ Защитная спираль Ø 32 x 3-600	3/4
60	301 0670	Kuusioruuvi \ Sexkantskruv \ Hex. screw \ Sechskantschraube M10x180 8.8 Zn	1
61	301 0190	Kuusiokoloruuvi \ Insexskruv \ Allen screw \ Innensechskantschraube \ M8 x 16 10.9 Zn DIN 7991	4

KESLA 2008T, 2009T, 2010T, 2012T Siirtopuomiston ketju \ Kedja \ Chain \ Kette kompl. \ (4 x 6)
\ Цепь удлинителей (4 x 6)


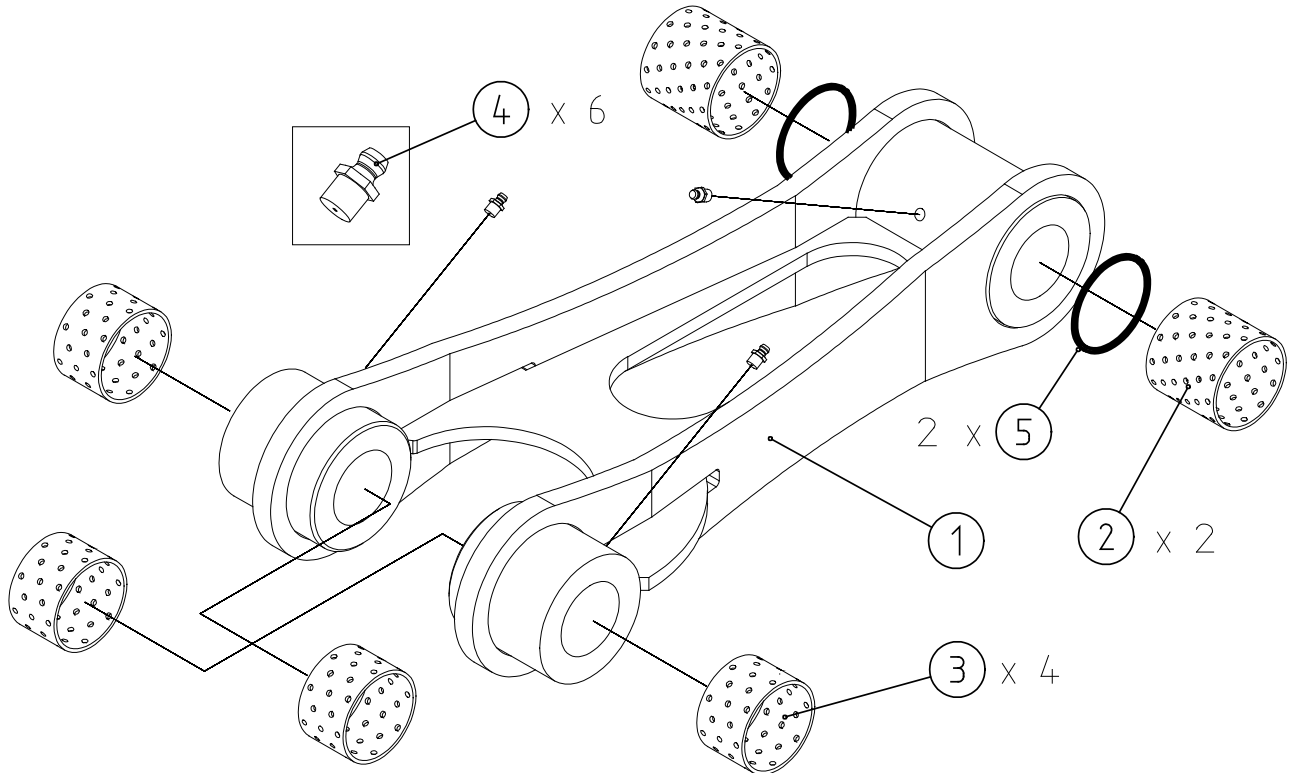
Ketju4x6kok

Pos. Pos. Item. Pos. П./П.	Varaosanumero Reservdelsnr. Spare part# Teil-Nr Код	Nimike \ Beteckning \ Description \ Bezeichnung \ Наименование	Kpl St. Pcs St Шт.
1- 5	9001 6091	Siirtopuomiston ketju \ Kedja \ Цепь удлинителей (4 x 6)	1
1	9001 0140	Ketjuliitin \ Kedjeanslutning \ Соединительное звено 4 x 6	1
2	9001 4905	Ketjunkturistin \ Kedjestramare \ Натяжитель цепи 4 x 6	1
3	9001 9171	Levykimppuketju \ Kedja \ Многорядная цепь LH 1246 R 3/4", 4 x 6 - 1962	1
4	301 0545	Kuusiokoloruuvi \ Insexskruv \ Болт под 6-гранник M8 x 75 12.9 DIN 912	2
5	302 0001	Kuusiomutteri \ Sexkantmutter \ 6-гранная гайка M8 Zn DIN 985	2

VARAOSAKIRJA \ RESERVELAR \ SPARE PARTS \ ERSATZTEILE \ ЗАПЧАСТИ **KESLA**
KESLA 2008T, 2009T, 2010T, 2012T Siirtopuomiston ketju \ Kedja \ Chain \ Kette kompl. \ (6 x 6)
\ Цепь удлинителей (6 x 6)

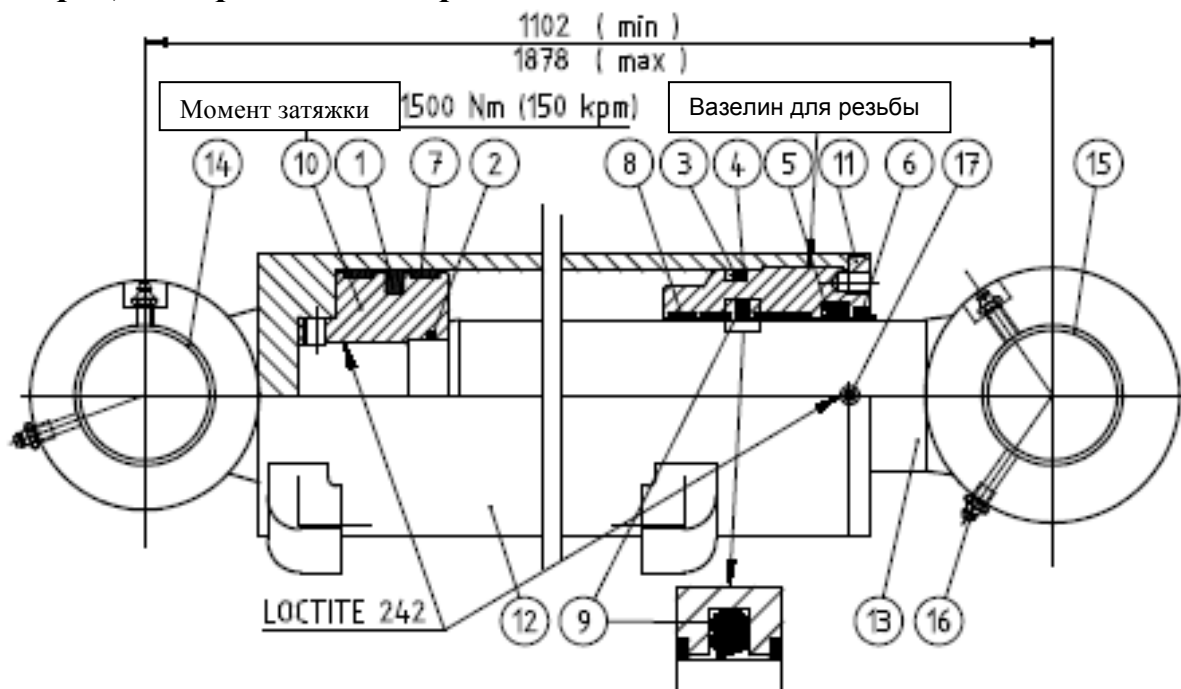


Pos. Pos. Item. Pos.	Varaosanumero Reservdelsnr. Spare part# Teil-Nr	Nimike \ Beteckning \ Description \ Bezeichnung	Kpl St. Pcs St
1- 5	9001 6092	Siirtopuomiston ketju \ Kedja \ Цепь удлинителей (6 x 6)	1
1	9001 5407	Ketjuliitin \ Kedjeanslutning \ Соединительное звено 6 x 6	1
2	9001 5408	Ketjunkturistin \ Kedjestramare \ Натяжитель цепи 6 x 6	1
3	9001 5921	Levykimppuketju \ Kedja \ Многорядная цепь LH 1266 R 3/4", 6 x 6 - 1962	1
4	301 0545	Kuusiokoloruuvi \ Insexskruv \ Болт под 6-гранник M8 x 75 12.9 DIN 912	2
5	302 0001	Kuusiomutteri \ Sexkantmutter \ 6-гранная гайка M8 Zn DIN 985	2

KESLA 2008, 2008T, 2009, 2009T Vetotangon varustelu \ Dragstång kompl. \ Inner link assy \ Mittleres Gelenk kompl. | Рычаг наклона рукояти


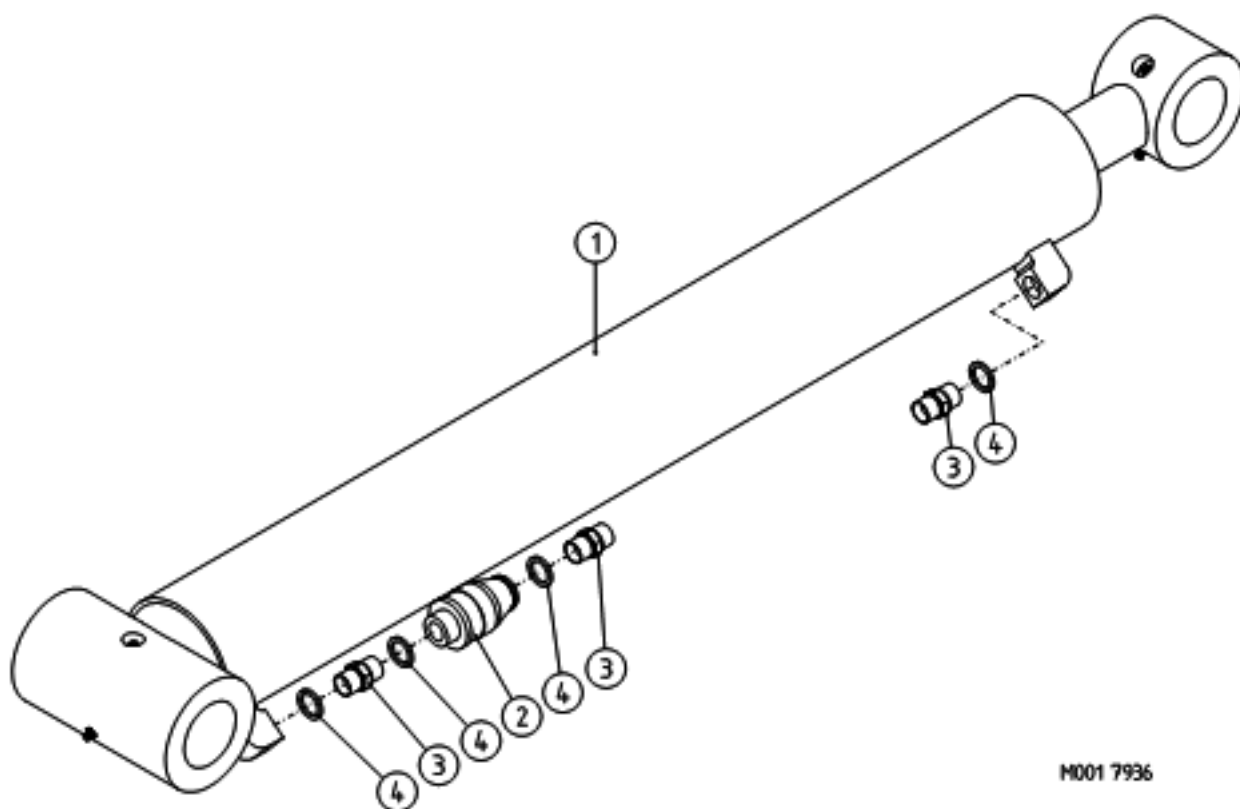
Pos. Pos. Item. Pos. П./П.	Varaosanumero Reservdelsnr. Spare part# Teil-Nr Код	Nimike \ Beteckning \ Description \ Bezeichnung \ Наименование	Kpl St. Pcs St Шт.
1- 5	9001 7910	Vetotanko varusteltuna \ Dragstång kompl. \ Рычаг наклона рукояти в сборе	1
1	9001 7902	Vetotanko \ Dragstång \ Рычаг	1
2	310 0194	Liukulaakeri \ Bussning \ Подшипник скольжения WB 802 Ø65/60x60	2
3	310 0186	Liukulaakeri \ Bussning \ Подшипник скольжения WB 802 Ø65/60x40	4
4	305 0003	Rasvanippa, suora \ rak \ straight \ gerade \ Smörjnippel \ Прямая пресс-масленка М8	6
5	306 0072	Lukitusrengas \ Låsring \ Блокировочное кольцо SB 65 Ø65 x1.5	2

VARAOSAKIRJA \ RESERVDELAR \ SPARE PARTS \ ERSATZTEILE \ ЗАПЧАСТИ **KESLA**
KESLA 2008, 2008T / Nostosylinteri \ Lyft cylinder \ Main lifting cylinder \ Hubzylinder |
Гидроцилиндр подъема стрелы Ø 115/70x776



Pos. Pos. Item. Pos. Поз	Varaonumero Reservdelsnr. Spare part# Teil-Nr Код	Nimike \ Beteckning \ Description \ Bezeichnung Наименование	Kpl St. Pcs St Шт.
1- 17	2862 3001	Nostosylinteri \ Lyftcylinder \ Гидроцилиндр стрелы Ø 115/70x776	1
1	311 0772	Männän tiiviste \ Tätning \ Уплотнение поршня 115/94 x 8	1
2	311 0203	O-rengas \ O-ring \ Уплотнение 90 Sh 53.57 x 3.53	1
3	311 0626	O-rengas \ O-ring \ Уплотнение 90 Sh 104,2 x 5.7	1
4	311 0627	Tukirengas \ Stödring \ Опорное кольцо PU TR 115/105 x 1.7	1
5	311 0195	Varren tiiviste \ Tätning \ Уплотнение штока 70/85 x 12	1
6	311 0196	Luovutin \ Avstrykare \ Очиститель GA 70/80 x 7/10	1
7	311 0769	Männän ohjausrengas \ Styrning \ Направляющая поршня E/PWR 115/109 x 13	2
8	311 0733	Varren ohjausrengas \ Styrning \ Направляющая штока I/PWR 70 / 76 x 13	4
9	311 0197	Varren tiiviste \ Tätning \ Уплотнение штока \ PO-55-150-0700	1
1-9	311 0773	Tiivistesarja \ Tätningssats \ Набор уплотнений Ø 115/70	1
10	2862 3201	Mäntä \ Kolv \ Поршень	1
11	2862 3202	Ohjari \ Styrning \ Крышка цилиндра	1
12	2862 3101	Sylinteriputki \ Cylinderrör \ Гильза цилиндра	1
13	2862 3204	Männän varsi \ Kolvstång \ Шток поршня	1
14	310 0194	Liukulaakeri \ Gliglager \ Подшипник скольжения WB 802-6060	2
15	310 0186	Liukulaakeri \ Gliglager \ \ Подшипник скольжения WB 802-6040	2
16	305 0003	Voitelunippa \ Smörjnippel \ \ Пресс-масленка M8	4
17	301 0175	Pidätinruuvi \ Skruv \ Стопорный болт DIN 914 M8 x 10	1

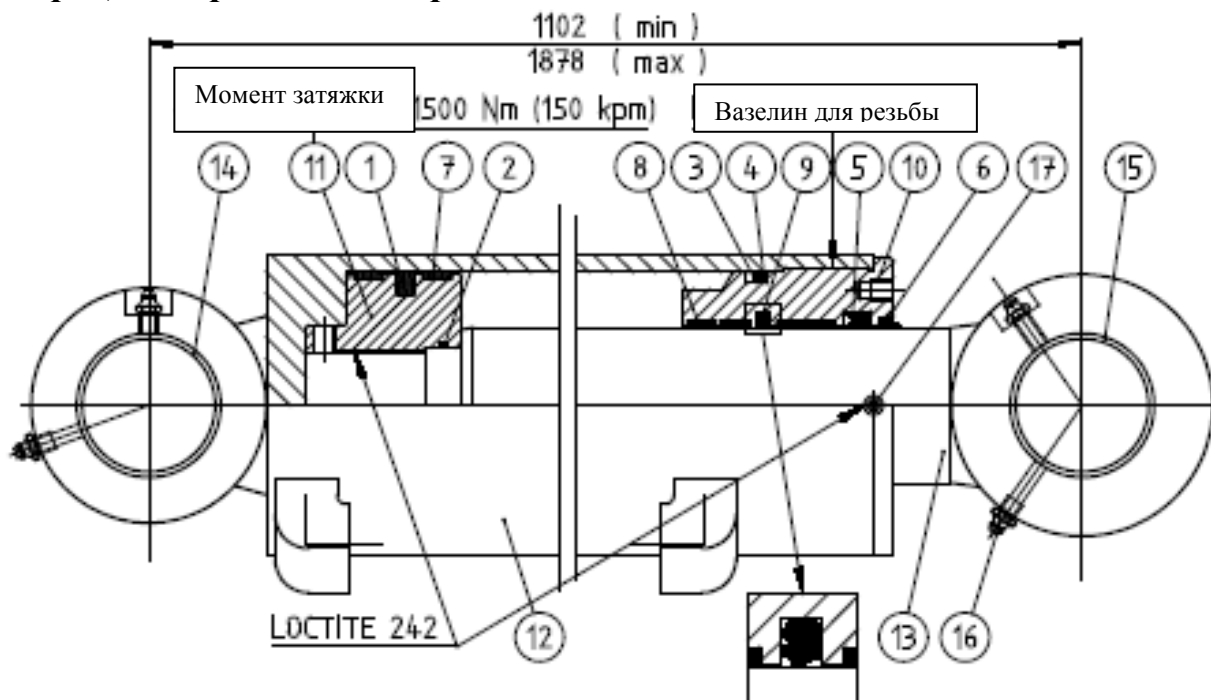
KESLA VARAOSAKIRJA \ RESERVELAR \ SPARE PARTS \ ERSATZTEILE \ ЗАПЧАСТИ
 KESLA 2008, 2008T Nostosylinteri varusteltuna \ Lyftcylinder kompl. \ Main lifting cylinder, assy \
 Hubzylinder kompl. \ Гидроцилиндр подъема стрелы в сборе



M001 7936

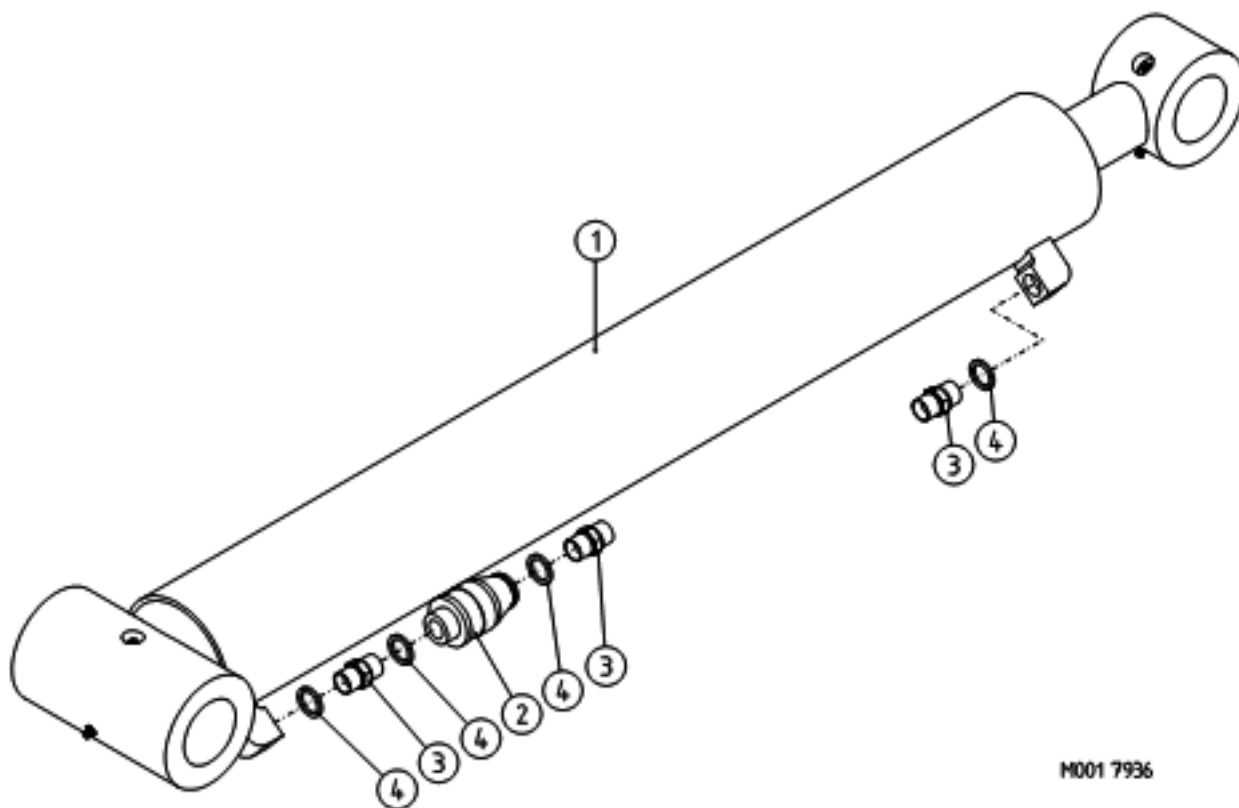
Pos. Pos. Item. Pos. Поз	Varaosanumero Reservdelsnr. Spare part# Teil-Nr Код	Nimike \ Beteckning \ Description \ Bezeichnung Наименование	Kpl St. Pcs St Шт.
1- 4	9001 7936	Nostosylinteri varusteltuna \ Lyftcylinder kompl. \ Гидроцилиндр стрелы в сборе	1
1	2862 3001	Nostosylinteri \ Lyftcylinder \ Гидроцилиндр стрелы 115/70x776	1
2	312 0224	Vastusvastaventiili \ Motventil med strykning \ Перепускной обратный клапан SU-13 (R 1/2")	1
3	309 0019	Kaksoisnipra \ Dubbelnippel \ Прямой штуцер 04000-08 (R 1/2"- R 1/2")	3
4	311 0042	Usit- tiiviste \ Usit- tätning \ Уплотнение R-08 (R 1/2")	4

VARAOSAKIRJA \ RESERVDELAR \ SPARE PARTS \ ERSATZTEILE \ ЗАПЧАСТИ **KESLA**
**KESLA 2009, 2009T / Nostosylinteri \ Lyftcylinder \ Main lifting cylinder \ Hubzylinder **
Гидроцилиндр подъема стрелы Ø 120/70x778



Pos. Pos. Item. Pos. Поз.	Varaosanumero Reservdelsnr. Spare part# Teil-Nr Код	Nimike \ Beteckning \ Description \ Bezeichnung Наименование	Kpl St. Pcs St Шт.
1- 17	2868 8001	Nostosylinteri \ Lyftcylinder \ Гидроцилиндр подъема стрелы Ø 120/70x778	1
1	311 0813	Männän tiiviste \ Tätning \ Уплотнение поршня OK 120/99 X 8	1
2	311 0203	O- rengas \ O- ring \ Уплотнение 90 Sh 53,57 x 3,53	1
3	311 0277	O- rengas \ O- ring \ Уплотнение 90 Sh 109,2 x 5,7	1
4	311 0200	Tukirengas \ Stödring \ Опорное кольцо PU TR 120/110 x 1,7	1
5	311 0195	Varren tiiviste \ Tätning \ Уплотнение штока 70/85 x 12	1
6	311 0196	Luovutin \ Avstrykare \ Очиститель GA 70/80 x 7/10	1
7	311 0814	Männän ohjausrengas \ Styrning \ Направляющая поршня E/PWR 120/114 x 13	2
8	311 0733	Varren ohjausrengas \ Styrning \ Направляющая штока I/PWR 70 / 76 x 13	4
9	311 0197	Varren tiiviste \ Tätning \ Уплотнение штока PO-55-150-0700	1
1- 9	311 0815	Tiivistesarja \ Tätningssats \ Набор уплотнений Ø 120/70	1
10	2868 8201	Mäntä \ Kolv \ Поршень	1
11	2868 8202	Ohjari \ Styrning \ Крышка цилиндра	1
12	2868 8101	Sylinteriputki \ Cylinderrör \ Гильза цилиндра	1
13	2862 3204	Männän varsi \ Kolvstång \ Шток поршня	1
14	310 0194	Liukulaakeri \ Gliglager \ Подшипник скольжения WB 802-6060	2
15	310 0186	Liukulaakeri \ Gliglager \ Подшипник скольжения WB 802-6040	2
16	305 0003	Voitelunippa \ Smörjnippel \ Пресс-масленка M8	4
17	301 0175	Pidätinruuvi \ Skruv \ Стопорный болт DIN 914 M8 x 10	1

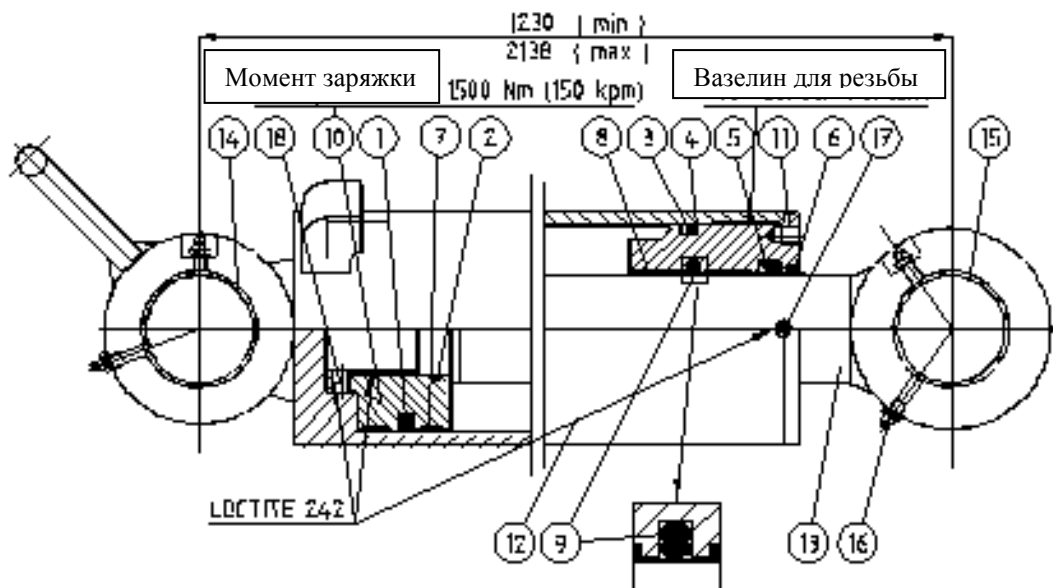
KESLA VARAOSAKIRJA \ RESERVELAR \ SPARE PARTS \ ERSATZTEILE \ ЗАПЧАСТИ
 KESLA 2009, 2009T Nostosylinteri varusteltuna \ Lyftcylinder kompl. \ Main lifting cylinder, assy \
 Hubzylinder kompl. | Цилиндр подъема стрелы в сборе



M001 7936

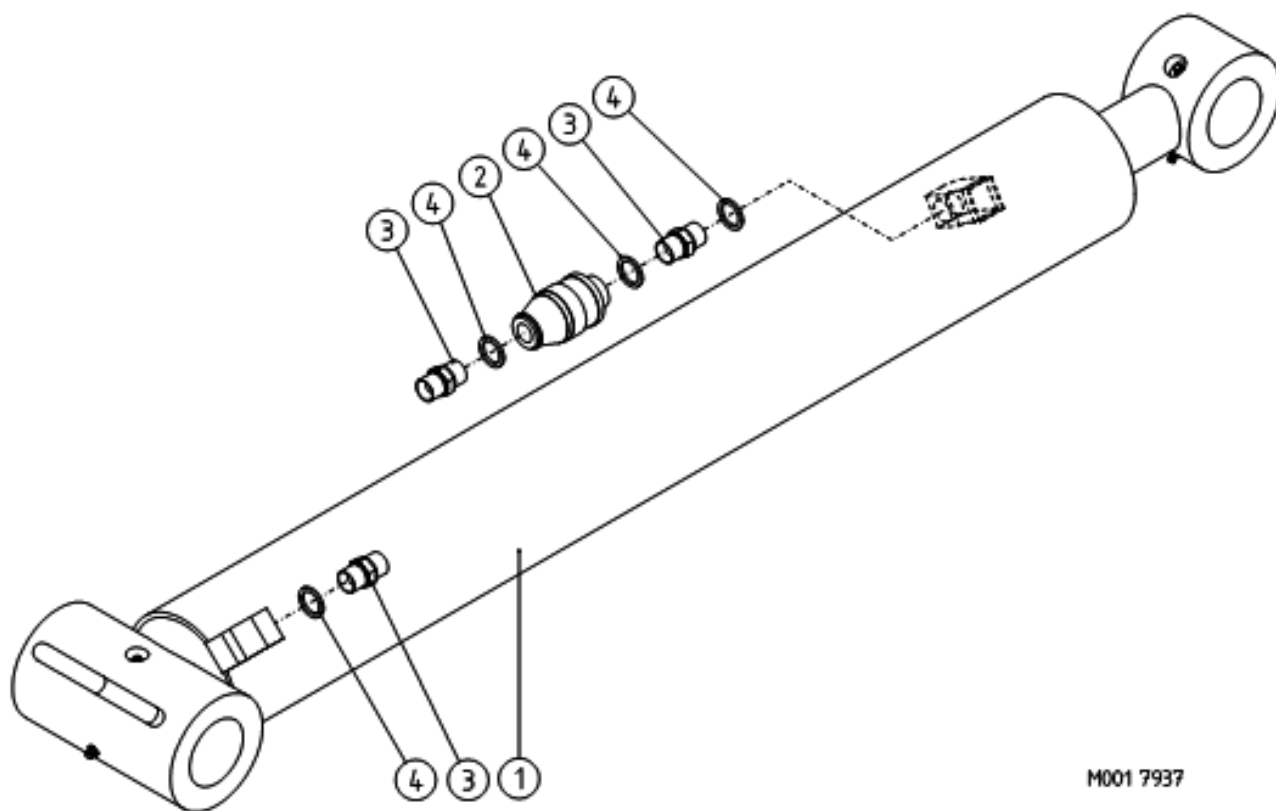
Pos. Pos. Item. Pos. П./П •	Varaosanumero Reservdelsnr. Spare part# Teil-Nr Код	Nimike \ Beteckning \ Description \ Bezeichnung Наименование	Kpl St. Pcs St Шт •
1- 4	9001 9397	Nostosylinteri varusteltuna \ Lyftcylinder kompl. \ Цилиндр подъема стрелы в сборе	1
1	2868 8001	Nostosylinteri \ Lyftcylinder \ Цилиндр подъема стрелы 120/70x778	1
2	312 0224	Vastusvastaventiili \ Motventil med strykning \ Перепускной обратный клапан SU-13 (R 1/2")	1
3	309 0019	Kaksoisnippa \ Dubbelnippel \ Прямой штуцер 04000-08 (R 1/2" - R 1/2")	3
4	311 0042	Usit- tiiviste \ Usit- tätning \ Уплотнение Usit R-08 (R 1/2")	4

VARAOSAKIRJA \ RESERVELAR \ SPARE PARTS \ ERSATZTEILE \ ЗАПЧАСТИ **KESLA**
**KESLA 2008, 2008T Siirtosylinteri \ Viprcylinder \ Outer boom cylinder \ Knickarmzylinder **
Цилиндррукоятти Ø 115/60 x 908



Pos. Pos. Item. Pos. П./П	Varaosanumero Reservdelsnr. Spare part# Teil-Nr Код	Nimike \ Beteckning \ Description \ Bezeichnung Наименование	Kpl St. Pcs St Ш т.
1- 18	2862 4001	Siirtosylinteri \ Viprcylinder \ Цилиндр рукоятти Ø 115/60 x 908	1
1	311 0772	Männäntiiviste \ Tätning \ Уплотнение поршня 115/94 x 8	1
2	311 0203	O-rengas \ O-ring \ Уплотнительное кольцо 90 Sh 53.57 x 3.53	1
3	311 0626	O-rengas \ O-ring \ Уплотнительное кольцо 90 Sh 104,2 x 5.7	1
4	311 0627	Tukirengas \ Stödring \ Опорное кольцо PU TR 115/ 105 x 1.7	1
5	311 0315	Varren tiiviste \ Tätning \ Уплотнение штока 60/75 x 12	1
6	311 0188	Luovutin \ Avstrykare \ Очиститель GA 60/70 x 7/10	1
7	311 0769	Männän ohjausrengas \ Styrning \ Направляющая поршня E/PWR 115/109 x 13	2
8	311 0759	Varren ohjausrengas \ Styrning \ Направляющая штока PWR 60/66 x 13	4
9	311 0884	Varren tiiviste \ Tätning \ Уплотнение штока 60/75,1x 6	1
1- 9	311 0774	Tiivistesarja \ Tätningssats \ Набор уплотнений Ø115/60	1
10	2862 3201	Mäntä \ Kolv \ Поршень	1
11	2862 4202	Ohjari \ Styrning \ Крышка цилиндра	1
12	2862 4101	Sylinteriputki \ Cynderrör \ Гильза цилиндра	1
13	2862 4204	Männän varsi \ Kolvstång \ Шток поршня	1
14	310 0194	Liukulaakeri \ Gliglager \ Подшипник скольжения WB 802-6060	2
15	310 0186	Liukulaakeri \ Gliglager \ Подшипник скольжения WB 802-6040	2
16	305 0003	Voitelunippa \ Smörjnippel \ Пресс-масленка M8	4
17	301 0175	Pidätinruuvi \ Skruv \ Стопорный болт DIN 914 M8 x 10	1
18	301 0240	Pidätinruuvi \ Skruv \ Стопорный болт M10x16 DIN 915	2

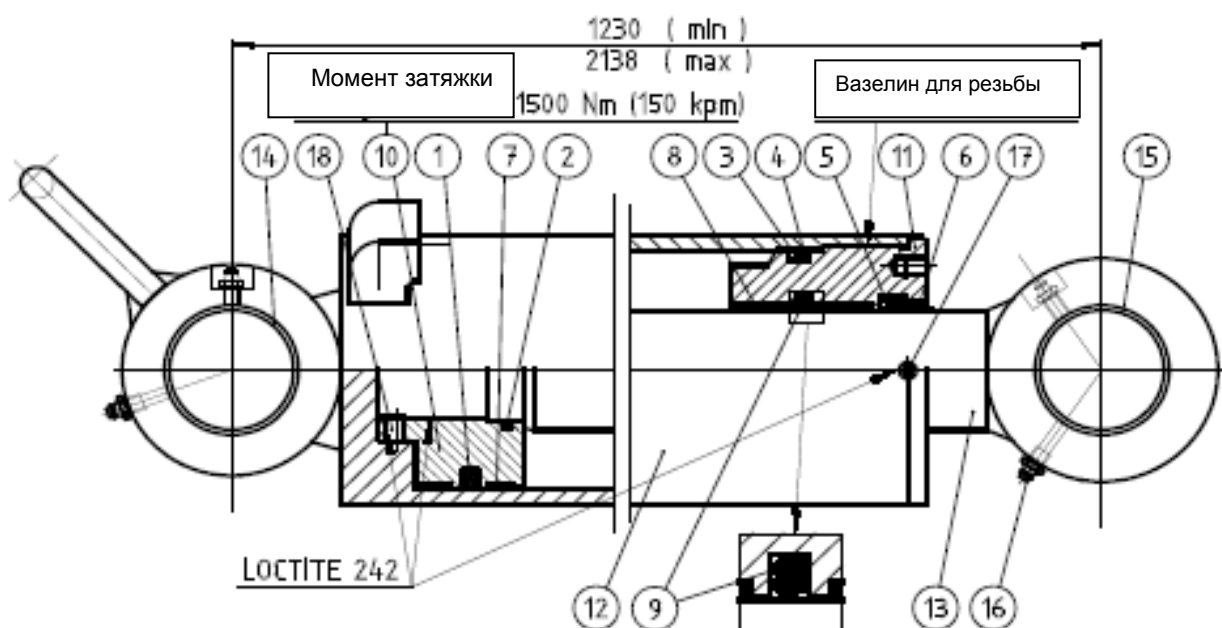
KESLA VARAOSAKIRJA \ RESERVELAR \ SPARE PARTS \ ERSATZTEILE \ ЗАПЧАСТИ
 KESLA 2008, 2008T Siirtosylinteri varusteltuna \ Viprcylinder kompl. \ Outer boom cylinder, assy \
 Knickarmzylinder kompl. \ Цилиндр рукояти в сборе



M001 7937

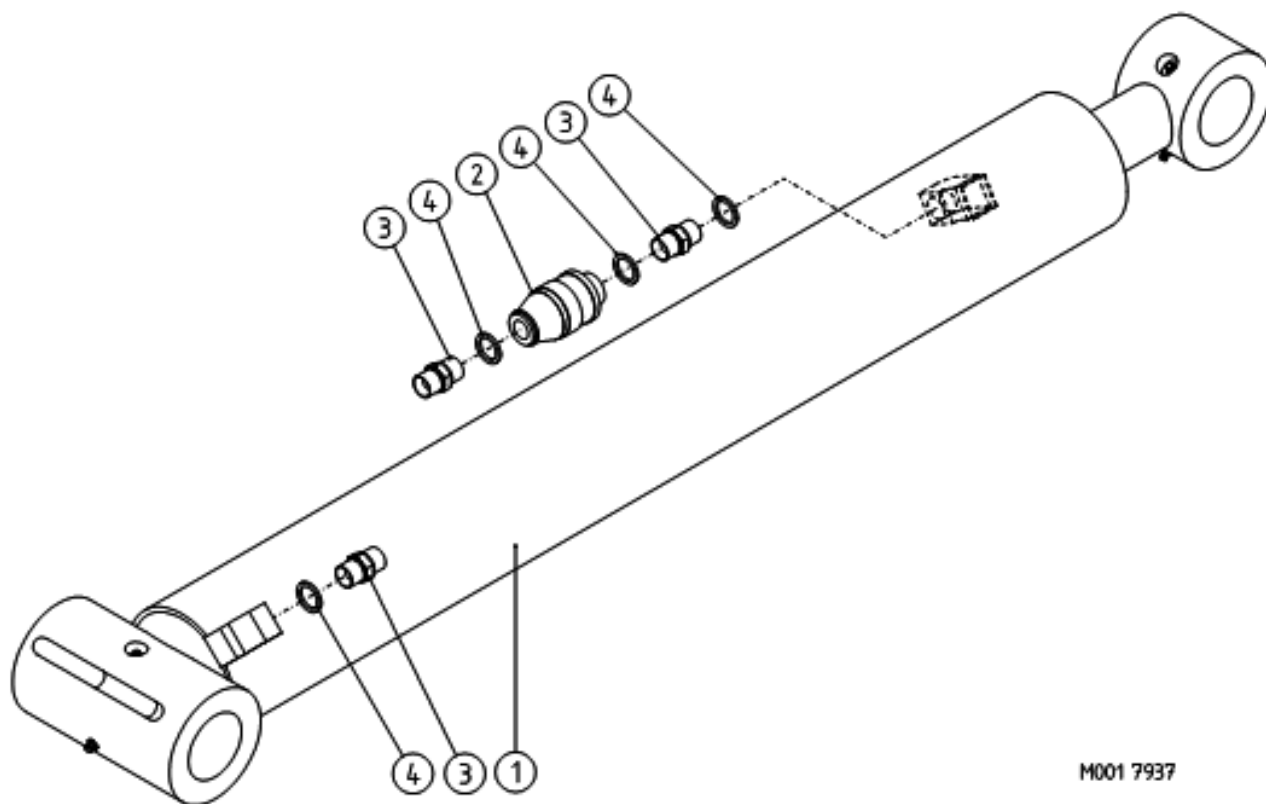
Pos. Pos. Item. Pos. П./П	Varaosanumero Reservdelsnr. Spare part# Teil-Nr Код	Nimike \ Beteckning \ Description \ Bezeichnung Наименование	Kpl St. Pcs St Шт
1- 4	9001 7937	Siirtosylinteri varusteltuna \ Viprcylinder kompl. \ Цилиндр рукояти в сборе	1
1	2862 4001	Taittosylinteri \ Viprcylinder \ Цилиндр рукояти Ø 115/60 x 908	1
2	312 0224	Vastusvastaventtiili \ Motventil med strykning \ Перепускной обратный клапан SU-13 (R 1/2")	1
3	309 0019	Kaksoisnippa \ Dubbelnippel \ Прямой штуцер 04000-08 (R 1/2" - R 1/2")	3
4	311 0042	Usit- tiiviste \ Usit- tätning \ Уплотнение Usit R-08 (R 1/2")	4

VARAOSAKIRJA \ RESERVDLAR \ SPARE PARTS \ ERSATZTEILE \ ЗАПЧАСТИ **KESLA**
**KESLA 2009, 2009T Siirtosylinteri \ Vippcylinder \ Outer boom cylinder \ Knickarmzylinder **
Цилиндр рукояти Ø 120/60 x 908



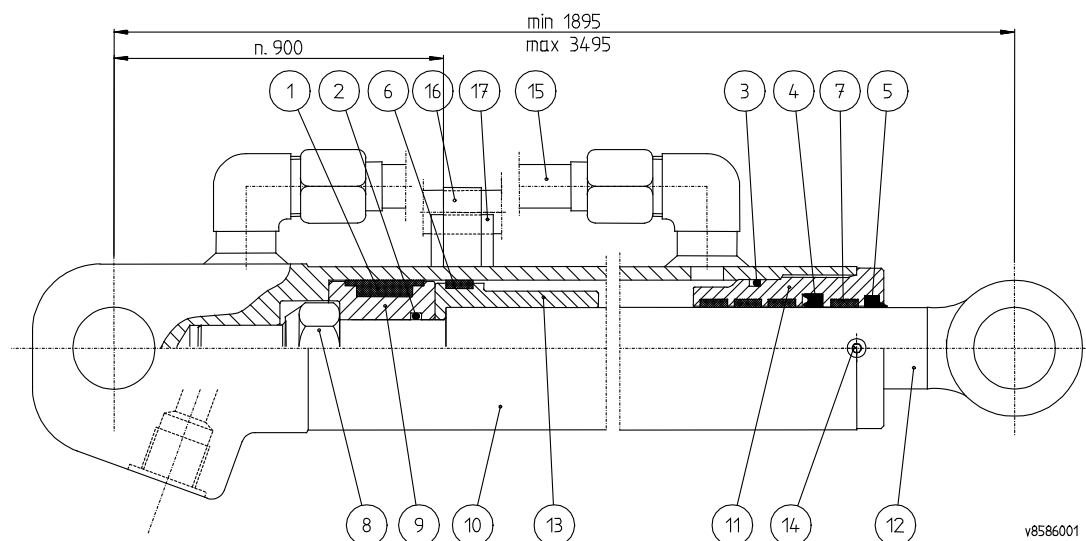
Pos. Pos. Item. Pos. П./П	Varaosanumero Reservdelsnr. Spare part# Teil-Nr Код	Nimike \ Beteckning \ Description \ Bezeichnung Наименование	Kpl St. Pcs St Шт
1- 17	2868 9001	Siirtosylinteri \ Vippcylinder \ Цилиндр рукояти Ø 120/60 x 908	1
1	311 0813	Männäntiiviste \ Tätning \ Уплотнение поршня OK 120/99 x 8	1
2	311 0203	O- rengas \ O- ring \ Уплотнительное кольцо 90 Sh 53.57 x 3.53	1
3	311 0277	O- rengas \ O- ring \ Уплотнительное кольцо 90 Sh 109,2 x 5.7	1
4	311 0200	Tukirengas \ Stödring \ Опорное кольцо PU TR 120/ 110 x 1.7	1
5	311 0315	Varren tiiviste \ Tätning \ Уплотнение штока 60/75 x 12	1
6	311 0188	Luovutin \ Avstrykare \ Очиститель GA 60/70 x 7/10	1
7	311 0814	Männän ohjausrengas \ Направляющая поршня E/PWR 120/114 x 13	2
8	311 0759	Varren ohjausrengas \ Styrning \ Направляющая штока I/PWR 60/66 x 13	4
9	311 0884	Varren tiiviste \ Tätning \ Уплотнение штока 60/75,1x 6	1
1- 9	311 0816	Tiivistesarja \ Tätningssats \ Набор уплотнений Ø120/60	1
10	2868 3201	Mäntä \ Kolv \ Поршень	1
11	2868 9202	Ohjari \ Styrning \ Крышка цилиндра	1
12	2868 9101	Sylinteriputki \ Cylinderrör \ Гильза цилиндра	1
13	2862 4204	Männän varsi \ Kolvstång \ Шток поршня	1
14	310 0194	Liukulaakeri \ Gliglager \ Подшипник скольжения WB 802-6060	2
15	310 0186	Liukulaakeri \ Gliglager \ Подшипник скольжения WB 802-6040	2
16	305 0003	Voitelunippa \ Smörjnippel \ Пресс-масленка M8	4
17	301 0175	Pidätinruuvi \ Skruv \ Стопорный болт DIN 914 M8 x 10	1

KESLA VARAOSAKIRJA \ RESERVELAR \ SPARE PARTS \ ERSATZTEILE \ ЗАПЧАСТИ
 F2009, F2009T Siirtosylinteri varusteluna \ Viprcylinder kompl. \ Outer boom cylinder, assy \
 Knickarmzylinder kompl. \ Цилиндр рукояти в сборе



Pos. Pos. Item. Pos. П./П	Varaosa numero Reservdelsnr. Spare part# Teil-Nr Код	Nimike \ Beteckning \ Description \ Bezeichnung Наименование	Kpl St. Pcs St Шт
1- 4	9001 9398	Siirtosylinteri varusteluna \ Viprcylinder kompl. \ Цилиндр рукояти в сборе	1
1	2862 4001	Taittosylinteri \ Viprcylinder \ Цилиндр рукояти Ø 120/60 x 908	1
2	312 0224	Vastusvastaventtiili \ Motventil med strykning \ Перепускной обратный клапан SU-13 (R 1/2")	1
3	309 0019	Kaksoisnippa \ Dubbelnippel \ Прямой штуцер 04000-08 (R 1/2" – R 1/2")	3
4	311 0042	Usit- tiiviste \ Usit- tätning \ Уплотнение Usit R-08 (R 1/2")	4

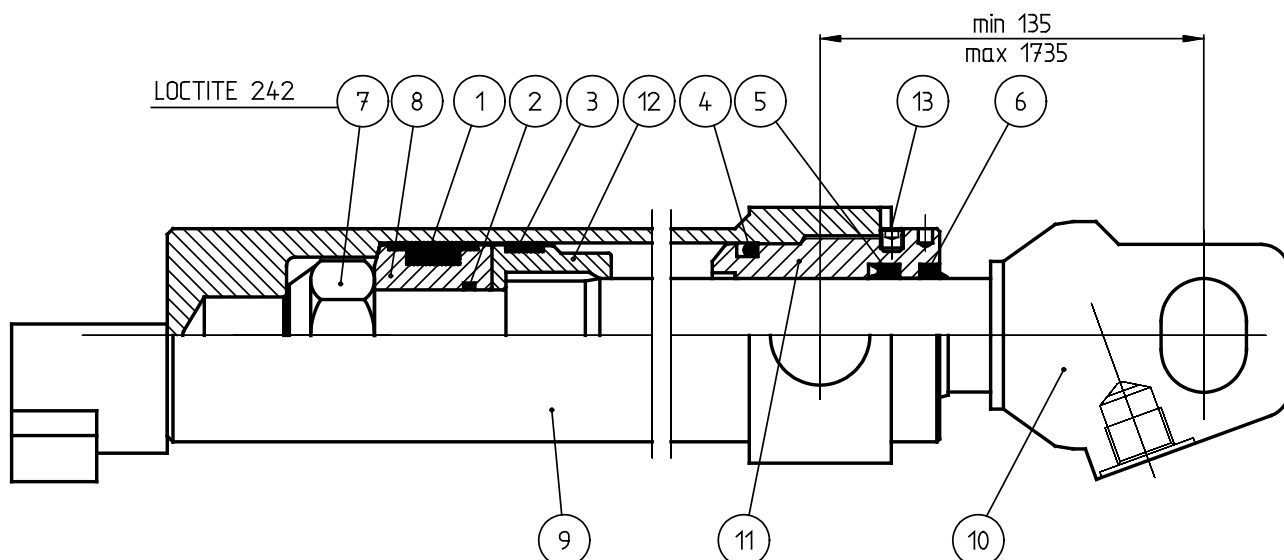
VARAOSAKIRJA \ RESERVELAR \ SPARE PARTS \ ERSATZTEILE \ ЗАПЧАСТИ **KESLA**
**KESLA 2008, 2009 Jatkeen sylinteri \ Utskjutscyliner \ Extension cylinder \ Knickarmzylinder **
Цилиндр удлинителя Ø50/30 x 1600



v8586001

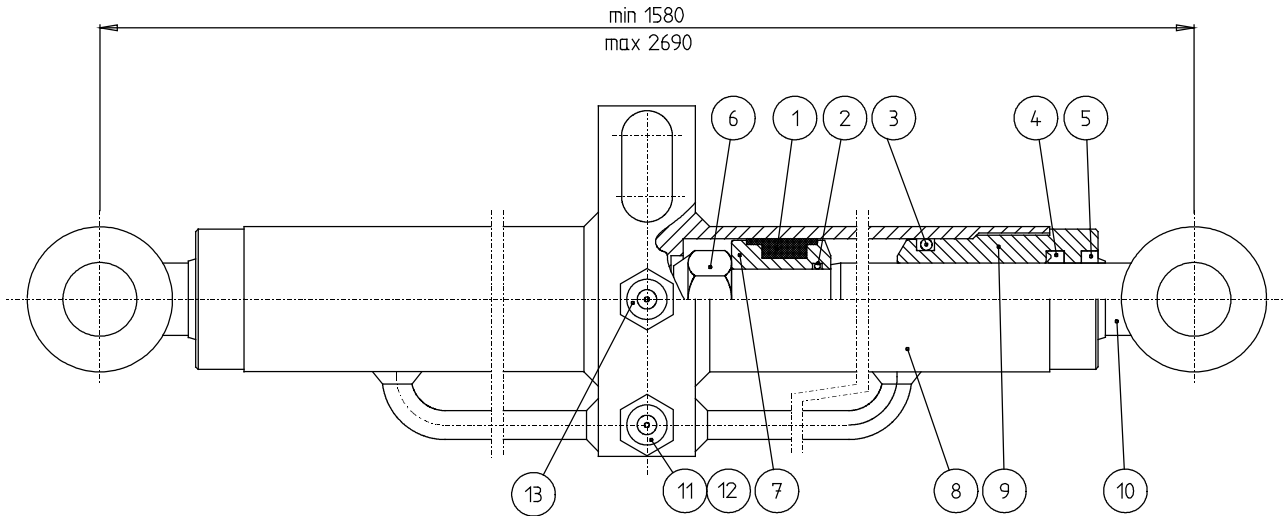
Pos. Pos. Item. Pos. П./П.	Varaosanumero Reservdelsnr. Spare part# Teil-Nr Код	Nimike \ Beteckning \ Description \ Bezeichnung \ Наименование	Kpl St. Pcs St Шт.
1- 17	2858 6001	Jatkeen sylinteri \ Utskjutscyliner \ Цилиндр удлинителя Ø 50/30 x 1600	1
1	311 0231	Männäntiiviste \ Tätning \ Уплотнение поршня Ø 50/38 x 20,5	1
2	311 0261	O- rengas \ O- ring \ Уплотнительное кольцо 90 Sh Ø 21.2 x 3	1
3	311 0669	O- rengas \ O- ring \ Уплотнительное кольцо 90 Sh Ø 45.2 x 3	1
4	311 0030	Varren tiiviste \ Tätning \ Уплотнительное кольцо Ø 30/40 x 7.5	1
5	311 0027	Luovutin \ Avstrykare \ Очиститель PW-30	1
6	311 0677	Männän ohjain \ Styrning \ Направляющая поршня E/PWR 50/44 x 10	1
7	311 0741	Varren ohjain \ Styrning \ Направляющая штока I/PWR 30/36 x 10	4
1- 7	311 0756	Tiivistesarja \ Tätningssats \ Набор уплотнений 50/30	1
8	302 0009	Kuusiomutteri \ Sexkantmutter \ 6-гранная гайка M20 DIN 985	1
9	2839 5201	Mäntä \ Kolv \ Поршень	1
10	2858 6101	Sylinteriputki \ Cylinderrör \ Гильза цилиндра	1
11	2858 6202	Ohjari \ Styrning \ Крышка цилиндра	1
12	2858 6204	Männän varsi \ Kolvstång \ Шток поршня	1
13	2858 6105	Iskunrajoitinholkki \ Slagbegränsare \ Удароограничивающая втулка	1
14	301 0175	Pidätinruuvi \ Skruv \ Стопорный болт M8 x 10 DIN 914	1
15	2858 6401	Hd- putki \ Hydraulrör \ Гидротрубка	1
16	309 0928	Putken kiinnitin \ Rörfäste \ Крепление гидротрубки 30- ZR- 518	1
17	309 0929	Letkunkiristin \ Spännare \ Зажим шланга ABA- 085	1

KESLA VARAOSAKIRJA \ RESERVELAR \ SPARE PARTS \ ERSATZTEILE \ ЗАПЧАСТИ
**KESLA 2008T, 2009T Jatkeen sylinteri \ Utskjutcyylinder \ Extension cylinder \ Knickarmzylinder **
Цилиндр удлинителя Ø 65/40 x 1600



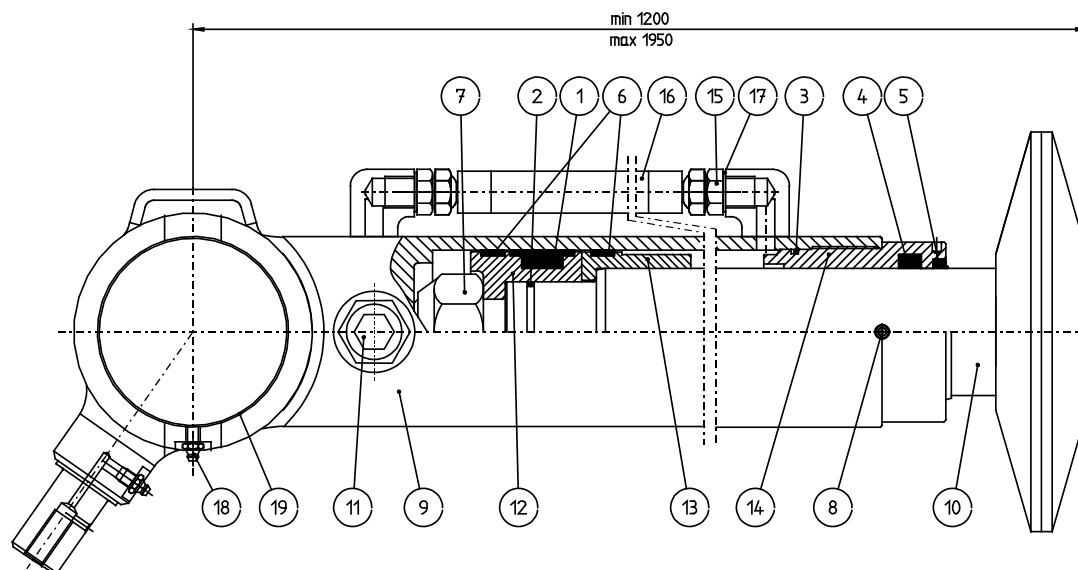
Pos. Pos. Item. Pos. II./II.	Varaosanumero Reservdelsnr. Spare part# Teil-Nr Kood	Nimike \ Beteckning \ Description \ Bezeichnung Наименование	Kpl St. Pcs St Шт.
1- 13	2862 5001	Jatkeen sylinteri \ Utskjutscylinder \ Цилиндр удлинителя Ø 65/40 x 1600	1
1	311 0246	Männäntiiviste \ Tätning \ Уплотнение Ø 65/50 x 18.5	1
2	311 0248	O-rengas \ O-ring \ Уплотнительное кольцо 90 Sh Ø 31.5 x 3	1
3	311 0740	Männän ohjain \ Styrning \ Направляющая поршня E/PWR 65/59 x 13	1
4	311 0247	O-rengas \ O-ring \ Уплотнительное кольцо 90 Sh Ø 54.2 x 5.7	1
5	311 0010	Varren tiiviste \ Tätning \ Уплотнение штока Ø 40/50 x 10	1
6	311 0316	Luovutin \ Avstrykare \ Очиститель GA 40/50 x 7/10	1
1-6	311 0428	Tiivistesarja \ Tätningssats \ Набор уплотнений Ø65/40	1
7	302 0145	Kuusiomutteri \ Sexkantmutter \ 6-гранная гайка M30 x 2 DIN 980	1
8	2831 1201	Mäntä \ Kolv \ Поршень	1
9	2862 5101	Sylinderiputki \ Cylinderrör \ Гильза цилиндра	1
10	2862 5204	Männän varsi \ Kolvstång \ Шток поршня	1
11	2831 1202	Ohjari \ Styrning \ Крышка цилиндра	1
12	2862 5105	Iskunrajoitinholkki \ Slagbegränsare \ Удароограничивающая втулка	1
13	301 0793	Pidätinruuvi \ Skruv \ Стопорный болт M8 x 6 DIN 914	1

VARAOSAKIRJA \ RESERVDLAR \ SPARE PARTS \ ERSATZTEILE \ ЗАПЧАСТИ **KESLA**
KESLA 2008, 2008T, 2009, 2009T Tukijalkojen levityssylinteri \ Spridningcyylinder \ Spreading cylinder \ Ausschubzylinder \ Цилиндр раздвигания аутригеров Ø 50/30-2 x 555



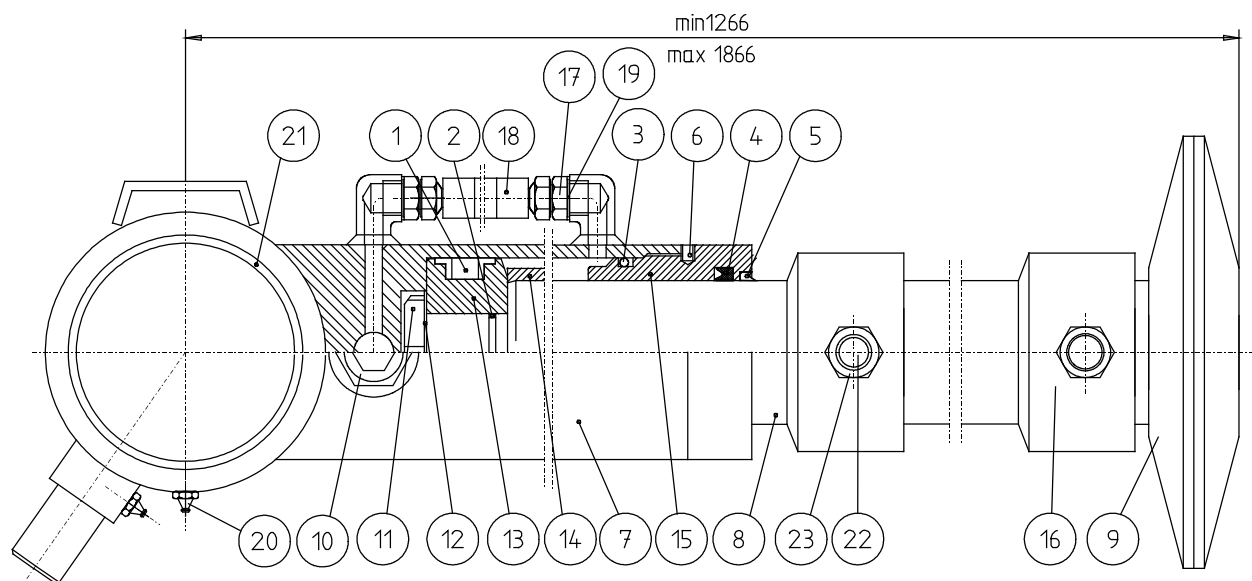
Pos. Pos. Item. Pos. П./П	Varaosanumero Reservdelsnr. Spare part# Teil-Nr Код	Nimike \ Beteckning \ Description \ Bezeichnung \ Наименование	Kpl St. Pcs St Шт.
1- 13	2835 7001	Tukijalkojen levityssylinteri \ Spridningscyylinder \ Цилиндр раздвигания аутригеров Ø 50/30 x 2 x 555	1
1	311 0013	Männän tiiviste \ Tätning \ Уплотнение поршня DAS 50/34 x 18	2
2	311 0003	O-rengas \ O-ring \ Уплотнительное кольцо 70 Sh 26,2 x 3	2
3	311 0288	O-rengas \ O-ring \ Уплотнительное кольцо 90 Sh 39,2 x 5,7	2
4	311 0030	Varren tiiviste \ Tätning \ Уплотнение штока 30/40 x 7,5	2
5	311 0313	Luovutin \ Avstrykare \ Очиститель GA 30/40 x 7/10	2
1-5	311 0324	Tiivistesarja \ Tätningssats \ Набор уплотнений Ø 50/30	1
6	302 0026	Kuusiomutteri \ Sexkantmutter \ 6-гранная гайка DIN 985 M 24 Nyloc	2
7	2833 7201	Mäntä \ Kolv \ Поршень	2
8	2835 7101	Sylinteriputki \ Cylinderrör \ Гильза цилиндра	1
9	2833 7202	Ohjari \ Styrning \ Крышка цилиндра	2
10	2835 7204	Männän varsi \ Kolvstång \ Шток поршня	2
11	2835 7106	Kuristusnippra \ Nippel \ Переходной штуцер	13
12	311 0040	Usit- tiiviste \ Usit- tätning \ Уплотнение Usit R 3/8"	2
13	309 0296	Kaksoisnippra \ Duppelnippel \ Прямой штуцер EP R3/8"	1

KESLA VARAOSAKIRJA \ RESERVELAR \ SPARE PARTS \ ERSATZTEILE \ ЗАПЧАСТИ
**KESLA 2008, 2008T, 2009, 2009T Tukijalan sylinteri \ Stödbenscyylinder \ Stabilizer cylinder **
Stützfußzylinder \ \ Цилиндр аутригера Ø 90/70 x 750



Pos. Pos. Item. Pos. П./П.	Varaonumero Reservdelsnr. Spare part# Teil-Nr Код	Nimike \ Beteckning \ Description \ Bezeichnung \ Наименование	Kpl St. Pcs St Штм.
1- 19	2855 4001	Tukijalan sylinteri \ Stödbenscyylinder \ Цилиндр аутригера Ø 90/70 x 750	1
1	311 0025	Männän tiiviste \ Tätning \ Уплотнение поршня DBM 90/70 x 22,5	1
2	311 0278	O-rengas \ O-ring \ Уплотнительное кольцо 90 Sh 49,5 x 3	1
3	311 0017	O-rengas \ O-ring \ Уплотнительное кольцо 90 Sh 84,5 x 3	1
4	311 0184	Varren tiiviste \ Tätning \ Уплотнение штока B 70/85 x 12	1
5	311 0196	Luovutin \ Avstrykare \ Очиститель GA70/80 x 7/10	1
6	311 0397	Männän ohjain \ Styrning \ Направляющая поршня E/PWR 90/84 x 13	2
1-6	311 0430	Tiivistesarja \ Tätningssats \ Набор уплотнений Ø 90/70	1
7	302 0043	Kuusiomutteri \ Sextantmutter \ 6-гранная гайка DIN 985 M36 x 3	1
8	301 0175	Pidätinruuvi \ Skruv \ Стопорный болт DIN 914 M8 x 10	1
9	2855 4101	Sylinteriputki \ Cylinderrör \ Гильза цилиндра	1
10	2855 4204	Männän varsi \ Kolvstång \ Гильза цилиндра	1
11	312 0843	Paineavattava vastaventtiili \ Låsventil \ Обратный клапан с открытием от напора RPC 06	1
12	2855 4201	Mäntä \ Kolv \ Поршень	1
13	2855 4105	Iskunrajoitinholkki \ Slagbegränsare \ Удароограничивающая втулка	1
14	2835 8202	Ohjari \ Styrning \ Крышка цилиндра	1
15	309 0040	Kaksoisnippa \ Dubbelnippel \ Прямой штуцер (R 3/8") 04000-06	3
16	313 1328	Hd- letku \ Slang \ Гидрошланг 5701-06/HI 98-06/5701-06L=850	1
17	311 0040	Usit-tiiviste \ Usit- tätning \ Уплотнение Usit R 3/8"	3
18	305 0003	Voidenippa \ Smörjnippel \ Масленка M8	3
19	310 0288	Liukulaakeri \ Lager \ Подшипник скольжения WB 800 10040	2

VARAOSAKIRJA \ RESERVDLAR \ SPARE PARTS \ ERSATZTEILE \ ЗАПЧАСТИ **KESLA**
KESLA 2008, 2008T, 2009, 2009T Tukijalan sylinteri lisäatkeella \ Stödbenscyylinder \ Stabilizer
cylinder \ Stützfußzylinder \ Цилиндр аутригера с удлинителем Ø 90/70 x 600

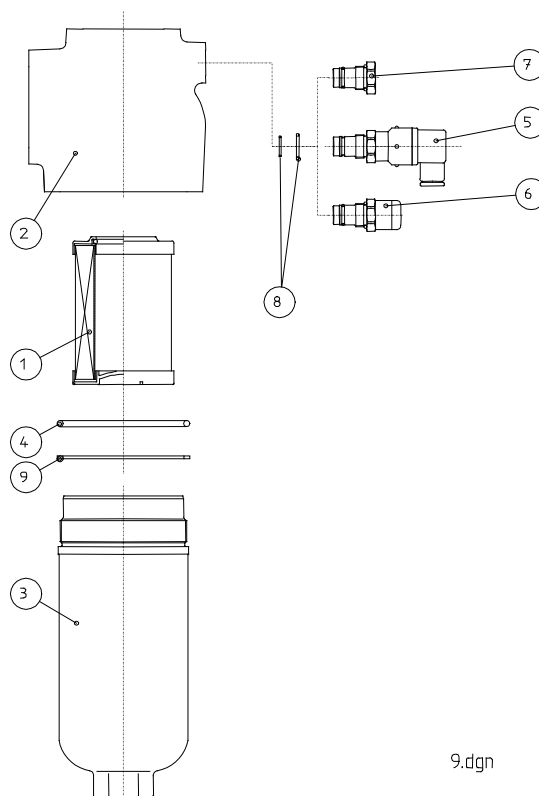


Pos. Pos. Item. Pos. П./П.	Varaosanumero Reservdelsnr. Spare part# Teil-Nr Код	Nimike \ Beteckning \ Description \ Bezeichnung \ Наименование	Kpl St. Pcs St Шт.
1- 23	2851 7001	Tukijalan sylinteri \ Stödbenscyylinder \ Цилиндр аутригера Ø 90/70 x 600	1
1	311 0025	Männän tiiviste \ Tätning \ Уплотн. поршня DBM 90/70 x 22,5	1
2	311 0278	O-rengas \ O-ring \ Уплотнительное кольцо 90 Sh 49,5 x 3	1
3	311 0017	O-rengas \ O-ring \ Уплотнительное кольцо 90 Sh 84,5 x 3	1
4	311 0184	Varren tiiviste \ Tätning \ Уплотнение штока B 70/85 x 12	1
5	311 0196	Luovutin \ Avstrykare \ Очиститель GA70/80 x 7/10	1
1- 5	311 0430	Tiivistesarja \ Tätningssats \ Набор уплотнений Ø 90/70	1
6	301 0175	Pidätinruuvi \ Skruv \ Стопорный болт DIN 914 M8 x 10	1
7	2851 7101	Sylinteriputki \ Cylinderrör \ Гильза цилиндра	1
8	2851 7204	Männän varsi \ Kolvstång \ Шток поршня	1
9	2851 7106	Tukitassu \ Platta \ Опорный башмак	1
10	312 0843	Paineavattava vastaventtiili \ Låsventil \ \ Обратный клапан с открытием от напора RPC 06	1
11	302 0119	Akselimutteri \ Mutter \ Осевая гайка KM11	
12	303 0032	Varmistinlaatta \ Platta \ Блокировочная шайба MB 11	
13	2833 6201	Mäntä \ Kolv \ Поршень	1
14	2851 7105	Iskunrajoitinholkki \ Slagbegränsare \ Удароограничивающая втулка	1
15	2835 8202	Ohjari \ Styrning \ Крышка цилиндра	1
16	2851 7107	Varren jatke \ Förlängning \ Удлинитель штока	1
17	309 0040	Kaksoisnippra \ Dubbelnippel \ Прямой штуцер (R 3/8") 04000-06	3

KESLA 2010, 2010T, 2009, 2009T Tukijalan sylinteri lisäjatkeella \ Stödbenscylinder \ Stabilizer cylinder \ Stützfußzylinder \ Цилиндр аутригера с удлинителем Ø 90/70 x 600

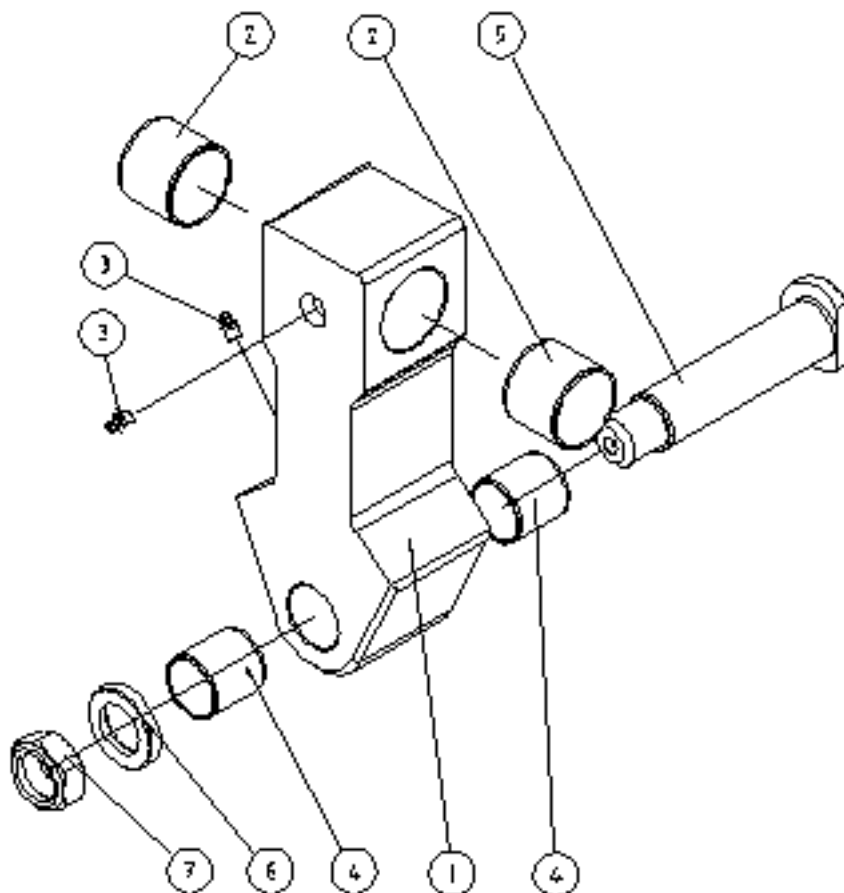
Pos. Pos. Item. Pos. П./П.	Varaosanumero Reservdelsnr. Spare part# Teil-Nr Код	Nimike \ Beteckning \ Description \ Bezeichnung \ Наименование	Kpl St. Pcs St Шт.
18	313 0832	Hd- letku \ Slang \ Гидрошланг 5701-06/HI 98-06/5701-06 L=640	1
19	311 0040	Usit-tiiviste \ Usit- tätning \ Уплотнение R 3/8"	3
20	305 0003	Voidenippa \ Smörgjnipfel \ Пресс-масленка M 8	3
21	310 0288	Liukulaakeri \ Lager \ Подшипник скольжения WB 800 10040	2
22	301 0642	Kuusioruuvi \ Sexkantskruv \ 6-гранный болт DIN 931 M16 x 110 8.8	2
23	302 0010	Kuusiomutteri \ Sexkantmutter \ 6-гранная гайка DIN 985 M 16	2

VARAOSAKIRJA \ RESERVDLAR \ SPARE PARTS \ ERSATZTEILE \ ЗАПЧАСТИ **KESLA**
**KESLA 2008, 2008T, 2009, 2009T Painesuodatin \ Tryckfilter \ Pressure filter \ Druckfilter **
Напорный фильтр FF7006.F025.BS35GL16



Pos. Pos. Item. Pos. П/П.	Varaosanumero Reservdelsnr. Spare part# Teil-Nr Код	Nimike \ Beteckning \ Description \ Bezeichnung \ Наименование	Kpl St. Pcs St Шт.
1- 9	309 0884	Painesuodatin \ Tryckfilter \ Напорный фильтр FF7006.F025.BS35GL16	1
1	309 0885	Suodatinelementti \ Patron \ Фильтровальный патрон	1
2	9110 40010	Suodatinrunko \ Ram \ Корпус фильтра	1
3	9110 43051	Suodatinsäiliö \ Hylsa \ Гильза фильтра	1
4	311 0706	O- rengas \ O- Ring \ Уплотнительное кольцо 94.84x3.53 90sh A	1
5	1050 913025	Sähköinen indikaattori \ Электрический индикатор	1
	1050 919025	Elektroninen indikaattori \ Indikator \ Электронный индикатор	1
6	1050 910025	Visuaalinen indikaattori \ Indikator \ Визуальный индикатор	1
7	9160 73003	Indikaattoritulppa \ Propp \ Пробка индикатора	1
8	9110 45041	Indikaattorin tiivistesarja \ Tätningssats \ Набор уплотнений индикатора	1
9	311 0707	Tukirengas \ Stödtring \ Опорное кольцо PTFe 101.1x95.1x1.5	1

KESLA VARAOSAKIRJA \ RESERVELAR \ SPARE PARTS \ ERSATZTEILE \ ЗАПЧАСТИ
 Riipuke varusteltuna, malli Kesla \ Länk kompl. (Modell Kesla) \ Link, assy (model Kesla) \ Gelenk
 kompl. (Modell Kesla)



Pos. Pos. Item. Pos.	Varaosanumero Reservdelsnr. Spare part# Teil-Nr	Nimike \ Beteckning \ Description \ Bezeichnung	Kpl St. Pcs St
1-7	9001 3126	Riipuke varusteltuna, malli Kesla \ Länk kompl. (Modell Kesla) \ Link, assy (Model Kesla) \ Gelenk kompl. (Modell Kesla)	1
1	9001 1322	Riipukkeen runko \ Ram \ Frame \ Rahmen	1
2	310 0215	Liukulaakeri \ Bussning \ Bushing \ Lagerbuchse \ WB 800 45 x 40	2
3	305 0003	Rasvanippa, suora \ Smörjnippel \ Grease nipple \ Schmiernippel \ M8 Zn, suora \ rak \ straight \ gerade	2
4	310 0196	Liukulaakeri \ Bussning \ Bushing \ Lagerbuchse \ WB 800 35 x 40	2
5	9001 3110	Akseli \ axel \ axle \ Achse	1
6	9001 3659	Aluslevy \ bricka \ washer \ Unterlegscheibe	1
7	302 0144	Mutteri \ Mutter \ Nut \ Mutter	1